



# VESTIBULAR 2015 SERIADO - E3 / PI

## INSTRUÇÕES GERAIS

- O candidato receberá do fiscal:
  - Um **caderno de provas** contendo 72 (setenta e duas) questões de múltipla escolha e 3 (três) propostas de tema para redação.
  - Uma **folha de respostas** personalizada para a Prova Objetiva.
  - Uma **folha oficial** e uma de **rascunho** para a Prova de Redação.
- Ao ser autorizado o início da prova, verifique no **caderno de provas** se a numeração das questões e a paginação estão corretas.
- Você dispõe de 5 (cinco) horas para fazer a Prova Objetiva e a Prova de Redação. Faça-as com tranquilidade, mas **controle o seu tempo**. Esse tempo inclui a marcação da **folha de respostas** (Prova Objetiva) e a transcrição da redação para a **folha oficial**.
- Somente após 2 (duas) horas do início da prova, o candidato poderá entregar sua **folha de respostas** e a **folha oficial de redação** e, em seguida, retirar-se definitivamente da sala. Se o candidato resolver sair antes, deverá **assinar um termo de desistência**.
- Será permitido levar o **caderno de provas** e o **rascunho da redação** após decorridas 2 (duas) horas de prova.
- Após o término da prova, o candidato deverá entregar, obrigatoriamente, a **folha de respostas** devidamente assinada no local indicado e a **folha oficial da redação**.
- Os dois últimos candidatos de cada sala só poderão ser liberados juntos.

Se você precisar de algum esclarecimento, fale com o fiscal ou solicite a presença do responsável pelo local.

## INSTRUÇÕES PROVA OBJETIVA

- Verifique se os seus dados estão corretos na **folha de respostas**. Em caso de erro, solicite ao fiscal para efetuar as correções na Ata da Prova.
- Assine no local indicado na **folha de respostas**.
- Leia atentamente cada questão e assinale, na **folha de respostas**, a alternativa que você julgar correta.
- A **folha de respostas NÃO** pode ser dobrada, amassada, rasurada, manchada ou conter qualquer registro fora dos locais destinados às respostas, sob pena de eliminação do processo.
- A maneira correta de assinalar a alternativa na **folha de respostas** é cobrindo, completamente, com caneta esferográfica azul ou preta todo o espaço a ela correspondente, conforme o exemplo a seguir:



**ATENÇÃO:** Formas de marcação diferentes da que foi determinada implicarão a rejeição da **folha de respostas** pela leitora ótica.

## DADOS PESSOAIS

Nome: \_\_\_\_\_

Curso: \_\_\_\_\_

FOLHA EM BRANCO

## LÍNGUA PORTUGUESA

## TEXTO I

Leia o fragmento do livro de A hora da estrela de Clarice Lispector para responder à 1.ª questão:

Escrevo neste instante com algum prévio pudor por vos estar invadindo com tal narrativa tão exterior e explícita. [...]

Como é que sei tudo o que vai seguir e que ainda o desconheço, já que nunca o vivi? É que numa rua do Rio de Janeiro peguei no ar de relance o sentimento de perdição no rosto de uma moça nordestina. Sem falar que eu em menino me criei no Nordeste. Também sei das coisas por estar vivendo. Quem vive sabe, mesmo sem saber que sabe. Assim é que os senhores sabem mais do que imaginam e estão fingindo de sonsos. [...]

A história – determino com falso livre-arbítrio – vai ter uns sete personagens e eu sou um dos mais importantes deles, é claro. Eu, Rodrigo S. M. Relato antigo, este, pois não quero ser modernoso e inventar modismos à guisa da originalidade. Assim é que experimentarei contra meus hábitos uma história com começo, meio e “gran finale”, seguido de silêncio e chuva caindo. [...] O que escrevo é mais do que invenção, é minha obrigação contar sobre essa moça entre milhares delas. E dever meu, nem que seja de pouca arte, o de revelar-lhe a vida.

Porque há o direito ao grito.

Então eu grito.

Grito puro e sem pedir esmola. Sei que há moças que vendem o corpo, única posse real, em troca de um bom jantar em vez de um sanduíche de mortadela. Mas a pessoa de quem falarei mal tem corpo para vender, ninguém a quer, ela é virgem e inócua, não faz falta a ninguém. Aliás – descubro eu agora – também eu não faço a menor falta, e até o que eu escrevo, um outro escreveria. Um outro escritor, sim, mas teria que ser homem porque escritora mulher pode lacrimejar piegas.

## 1.ª QUESTÃO

Sobre o texto é incorreto afirmar que:

A) A hora da estrela é uma narrativa que foge ao estilo intimista da autora, como pode ser comprovado na seguinte passagem: “Assim é que experimentarei contra meus hábitos uma história com começo, meio e “gran finale”, seguido de silêncio e chuva caindo”.

B) Rodrigo S.M é o narrador-observador e apresenta-se ao leitor sem definir seu objetivo literário, apenas questiona a própria maneira de narrar os fatos, os motivos que o levam a contar a história de uma jovem que pela condição social e econômica também não consegue estabelecer relações amorosas.

C) A autora vestida na pessoa de Rodrigo S.M., um narrador-personagem, não permite qualquer sentimentalismo ou apelos ao sublime. Isso se verifica na passagem: “Aliás – descubro eu agora – também eu não faço a menor falta, e até o que eu escrevo, um outro escreveria. Um outro escritor, sim, mas teria que ser homem porque escritora mulher pode lacrimejar piegas.”

D) A personagem – a moça – pertence a uma camada social muito diferente da do narrador;

E) A autora denuncia a existência de uma vida anônima e massacrada e, por meio dela, a desigualdade social e as condições sub-humanas de sobrevivência.

## TEXTO II

Leia o trecho do livro O guru da floresta de José Vilela para responder à 2.ª questão:

[...] – Afinal, quem é você?

– Sua sombra. Huhuhu! Gostou da viagem que fez pelas quatro montanhas de palavras, conceitos e teorias?

– Muito. Nela, encontrei o elixir do rejuvenescimento.

– Descobri que sou um alienado, historicamente, ignorante como a maioria dos tupiniquins. Preciso de mais chão para voar mais alto...

[...] Proponho um pacto: você me socorre e será socorrido.

– Qual a missão? Percebi sua mudança de estratégia.

– Minha grande indignação com os carniceiros humanos...

Espero que a genética da nossa espécie nunca se degenera a ponto de nos tornarmos seres infelizes e produtores de lixo como o bicho-homem. [...]

[...] “se você quiser caçar macacos tem que aprender a subir em árvores”. Huhuhu! Agora, no meu desassossego, sofro por não saber como caçar quem destrói nosso nicho ecológico.

## 2.ª QUESTÃO

Todas as alternativas fazem referências ao livro, EXCETO:

A) o narrador apresenta uma indignação em relação às ações praticadas pelo bicho-homem, não só pela caça, por exemplo, pela biopirataria que leva à matança injustificável, ao tráfico e até a escravidão do povo-bicho;

B) o povo-bicho faz um apelo aos seus pares, com o objetivo de preservar a floresta e não produzir lixo como bicho-homem;

C) para o narrador, a modernidade também traz suas implicações nas questões ambientais, o bicho-homem destrói o planeta e não pensa nas consequências devastadoras que assolam o nicho ecológico do povo-bicho;

D) o narrador é também personagem, defensor apenas dos animais falantes, imbuído da ideia de proteger os povos da floresta, com a missão de descobrir quem são os destruidores do mundo dos macacos, além de fazer justiça com as próprias mãos por ser um ecologista nato;

E) o narrador se preocupa com a atitude de todos os que são responsáveis pelo Planeta e isso é demonstrado no decorrer do livro, quando ele faz comparações entre as ações do bicho-homem e do povo-bicho.

### TEXTO III

Para responder à 3.<sup>a</sup> questão, leia o fragmento a seguir:

De acordo com os cientistas, sou classificado pela ordem, subordem infraordem, família, gênero e espécie. [...] Trocando a miúdos, sou um guariba-vermelho, também conhecido por bugio-labareda, macaco-roncador e barbado. Sou mamífero de sangue quente. Espero que a genética da nossa espécie nunca se degenera a ponto de nos tornarmos seres infelizes e produtores de lixo como o bicho-homem. [...]

[...] Por que não consigo transformar meu luto em luta?

– Pois é, meu filho. Você é uma obra-prima da Mamãe Natureza. Você é um guariba querido e amado pelos parentes e pela floresta. Você é um barril de alegria, que explode a vida em aventura em aventuras mil.

3.<sup>a</sup>

### QUESTÃO

De acordo com o texto, é correto afirmar que:

A) Por que não consigo transformar meu luto em luta? As palavras destacadas pertencem a classes gramaticais distintas, sendo: luto, um substantivo masculino; luta, um adjetivo com função sintática de objeto direto.

B) As palavras “subordem e infraordem” são formadas pelo processo de derivação prefixal e ambas devem ser grafadas com hífen por se tratar de um vocábulo iniciado com a vogal “o”.

C) Os substantivos “mamífero, barril e ser” flexionados no diminutivo plural, teríamos: mamíferozinhos, barrilzinhos e seresinhos; enquanto que os vocábulo querido e amado não são adjetivos apenas fazem referências a um macaco.

D) O emprego do acento agudo na letra u na palavra “miúdos” justifica-se pela mesma razão que se acentua a letra i da palavra “família”.

E) Em: “Você é um barril de alegria, que explode a vida em aventura em aventuras mil”. No termo destacado, aparece uma metáfora; o substantivo alegria é abstrato; e a linguagem empregada em todo o período é conotativa.

### TEXTO IV

Já disse que eu estava com 39 anos e era um homem alto, meio curvado e estava usando uma barbicha e um bigode pontudo. Usava também óculos de aros dourados e redondos e meu nariz era afilado. Sou do tipo mediterrâneo e minha pele estava queimada pelo sol. Era um homem atraente e, naquele momento, notei que Trucco me olhava incrédulo. – Obrigado por me salvar do assalto – disse Trucco um tanto inseguro com a minha figura semidespida que, convenhamos, não devia ser um primor de elegância. Eu respondi que ele não me devia agradecimentos que tudo não passara de uma série de equívocos, aliás, o corolário da minha existência. Disse a ele que quem estava sendo assaltado era eu por um marido armado de terçado, e ele me disse seu nome (dele): Luiz Trucco, o cônsul-geral da Bolívia. Respondi estendendo a minha mão e informando que eu era um jornalista e me chamava Galvez, Luiz Galvez. Trucco tornou a agradecer e insistiu que eu o havia livrado de um vexame, coisa da qual não consegui me furtar. Perguntou se eu aceitaria uma bebida e entramos no animado cabaré. Era o Cabaré Juno e Flora e oferecia como atração os encantos de “Lili, Invencível Armada”, grande dançarina e diseuse cubana, contorcionista da metrificacão parnasiana e dos ritmos tropicais.

SOUZA, Márcio. Galvez: Imperador do Acre. 18 ed. Rio de Janeiro: Record, 2001, p. 18-19.

4.<sup>a</sup>

### QUESTÃO

Sobre a estrutura do texto IV, é correto afirmar que:

A) o texto possui narrador onisciente que conta o fato usando apenas discurso indireto;

B) trata-se de um texto misto, com trechos narrativos, descritivos e dissertativos, com a predominância dissertativa;

C) tem como narrador o personagem Galvez e é escrito em tom de anotações biográficas, descritivas ou diário pessoal;

D) o texto caracteriza-se como dissertativo, por apresentar reflexões de Galvez sobre a violência urbana;

E) o narrador-editor assume a responsabilidade exclusiva de descrever a cena em que Galvez conhece “o cônsul-geral da Bolívia”.

5.<sup>a</sup> QUESTÃO

No último período do texto IV, o narrador define “Lili, invencível armada” como “contorcionista da metrificação parnasiana”. Considerando-se as características do Parnasianismo, pode-se afirmar que:

- A) os movimentos da dançarina, assim como o Parnasianismo, imprimem valorização da estética e busca da perfeição;
- B) há excessivo subjetivismo nos movimentos da dançarina, assim como na descrição da realidade pelo Parnasianismo;
- C) a estética parnasiana aproxima-se dos movimentos de dança de Lili pois ambos se baseiam na hipervalorização dos sentimentos e das emoções;
- D) a dança de Lili expressa sua liberdade de criação, assim como o poeta parnasiano era livre para expressar sua individualidade;
- E) a estética da dança era fruto da espontaneidade, da emotividade da bailarina, como os poemas dos parnasianos.

6.<sup>a</sup> QUESTÃO

Leia, com atenção, o quadrinho para responder à questão a seguir:



*O homem julga que é superior à natureza, por isso ele a destrói, sem pensar que ela é essencial para sua vida.*

É incorreto afirmar que:

- A) a palavra “natureza” foi substituída duas vezes, respectivamente, pelos pronomes “a” e “ela”;
- B) o pronome ele é pessoal e substitui o vocábulo homem;
- C) julgar é um verbo da 1.<sup>a</sup> conjugação, flexionado na 3.<sup>a</sup> pessoa do singular no tempo presente, e por ser núcleo do predicado, esse se classifica em nominal.

D) “sua” é um pronome possessivo e corresponde à expressão “do homem”;

E) a expressão “à natureza” é o complemento nominal da palavra “superior”.

## TEXTO V

Leia o trecho do livro de Nenê Macaggi para responder à 7.<sup>a</sup> e à 8.<sup>a</sup> questão:

Boa Vista do Rio Branco, pouco acima da linha do Equador ladeava a formosa Serra Grande, perto de Santa Maria do Boiaçu, ficava na margem direita do Alto Rio Branco e era cercada pelas Serras Pelada, Grande, Malacacheta, Moça e Murupu. Distava de Manaus quinhentas e quarenta e seis milhas. Vilarejo até 1926, pequenina e triste, possuía na ocasião, regular número de habitantes.

[...]

Em 1789, o coronel Lobo D'Almada, então Governador da Capitania de São José do Rio Negro, trouxe as primeiras reses para os lavrados do Rio Branco.[...]

Em julho de 1890, possuindo duzentos habitantes, foi elevada à categoria de Município, com o nome de Boa Vista do Rio Branco.

A igreja, bonitinha e bem conservada. Os dois únicos prédios novos e modernos: a Prelazia e o Hospital Nossa Senhora de Fátima, obras de Frei Gaspar, irmão leigo beneditino. O policiamento era feito por três guardas-municipais. A matança de gado era livre. Não existiam cinema, clube, nem farmácias. E as autoridades, então? O Juiz de Direito, Dr. Vinitius, inteligente, bondoso e empreendedor. O delegado da polícia era miudinho.

Mas, com todos os defeitos, Boa Vista era um amor, hospitaleira, modesta e vivia em paz. Quantas famílias distintas! Brito, Lucena, Mota, Pinheiro, Fraxe, Xaud, Marques, Pinho, Souza Cruz, Brasil, Terêncio Lima, Alves dos Reis, Pinto, Venâncio de Souza (dono do Catrimâni), Magalhães, Moura, Melo, etc.

7.<sup>a</sup> QUESTÃO

É incorreto afirmar que a autora:

- A) enaltece a tranquilidade da cidade, embora apresente a ausência de elementos fundamentais para atender as necessidades da sociedade;
- B) faz uma caracterização da infraestrutura e do histórico da cidade, no entanto, define com muita propriedade a qualidade de vida da pouca população;
- C) traça o perfil das condições limites de um lugarejo distante de tudo e de todos; entretanto, enfatiza o viver harmonioso entre as pessoas, sem poluição e, especialmente, sem violência;

D) descreve as condições sociais, econômicas e políticas da cidade, enumerando a carência de profissionais de distintas áreas, além de pontuar a religiosidade e a fé dos poucos habitantes;

E) enfatiza as privações para se viver com mais dignidade, em contra partida, ressalta a harmonia para residir no lugar em que a essência do existir se faz presente: a paz e o viver em comunhão com o outro.

## 8.<sup>a</sup> QUESTÃO

Assinale a alternativa em que os termos analisados estão devidamente corretos:

A) Os vocábulos amor, hospitaleira e modesta exercem função sintática de objeto direto.

B) Em: “Os dois únicos prédios novos e modernos: a Prelazia e o Hospital Nossa Senhora de Fátima, obras de Frei Gaspar, irmão leigo beneditino”. Os quatro termos são respectivamente: adjuntos adverbiais, aposto, agente da passiva, vocativo.

C) A oração: “Não existiam cinema, clube, nem farmácias”. Reescrevendo-a de acordo com a norma culta e sem alterar o sentido, teríamos: Não haveria cinema, clube, nem farmácias.

D) Venâncio de Souza (dono do Catrimâni) – a expressão entre os parênteses – tem função sintática de vocativo de uma das pessoas ilustres da cidade.

E) No período: “Em 1789, o coronel Lobo D'Almada, então Governador da Capitania de São José do Rio Negro, trouxe as primeiras reses para os lavrados do Rio Branco”. Os quatro termos destacados são respectivamente: adjunto adverbial, aposto, adjunto adnominal, objeto direto.

## 9.<sup>a</sup> QUESTÃO

Considere o seguinte fragmento da obra “Gente de Estimação” de Pedro Bandeira para responder à questão a seguir:

*“Tostão não disse nada. Ninguém disse nada. Nem Sulamita Normanha disse coisa nenhuma. O menino desceu do elefante e abraçou-se longamente com o amigo. A seu lado, um nariz vermelho e redondo saltitava nervoso, sem que ninguém percebesse.” (p. 87)*

É correto afirmar que no parágrafo há, respectivamente:

A) três orações coordenadas sindéticas, duas orações coordenadas assindéticas aditivas, uma oração principal e uma oração subordinada substantiva completiva nominal;

B) três períodos simples, um período composto por coordenação e um período composto por subordinação;

C) quatro orações coordenadas assindéticas, uma oração coordenada sindética aditiva e uma oração subordinada adverbial modal;

D) quatro períodos simples e dois períodos compostos por subordinação;

E) três orações coordenadas sindéticas e uma oração coordenada explicativa, uma oração principal, uma oração subordinada adverbial causal.

## MATEMÁTICA

## 10.<sup>a</sup> QUESTÃO

A prefeitura de Boa Vista realizará uma reforma nas praças do centro da cidade. Será reconstruída uma praça circular com raio de 40 m. A prefeitura comprou pisos quadrados de lado 20 cm. Sabendo que cada caixa contém 20 pisos, qual o número de caixas que a prefeitura deverá comprar para realizar a reforma? (adote  $\pi = 3,14$ ).

A) 12.560 caixas;

B) 628 caixas;

C) 1256 caixas;

D) 125.600 caixas;

E) 6280 caixas.

## 11.<sup>a</sup> QUESTÃO

Todos os 220 adolescentes da Comunidade Indígena Napoleão falam Macuxi ou Wapixana, 132 falam Macuxi e 88 falam apenas Wapixana. Dos que falam Macuxi, 25% também falam Wapixana. O número de adolescentes, do grupo de 220 adolescentes da Comunidade Indígena Napoleão, que falam somente Macuxi é:

A) 121

B) 33

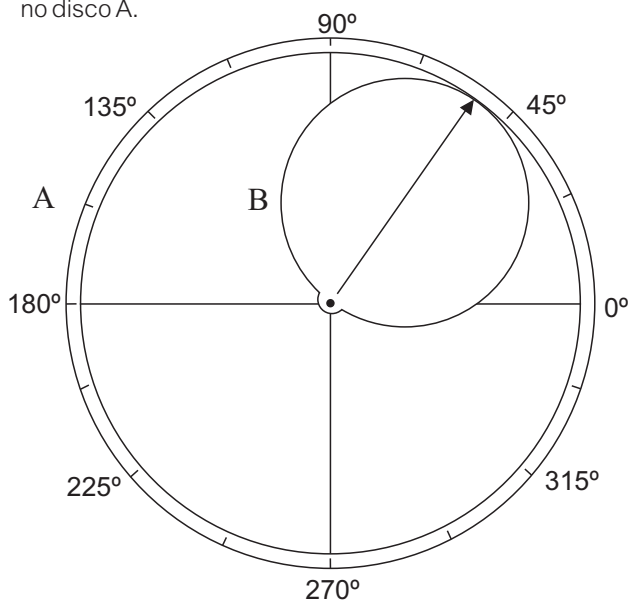
C) 88

D) 99

E) 132

12.<sup>a</sup> QUESTÃO

Conforme apresentado na figura, a seguir, por meio de um dispositivo, articularam-se dois discos, A (maior) e B (menor). O disco B gira dentro do disco A, e o raio de B é igual à metade da medida do raio de A; a seta coincide com o diâmetro do disco B, e indica um ângulo central no disco A.



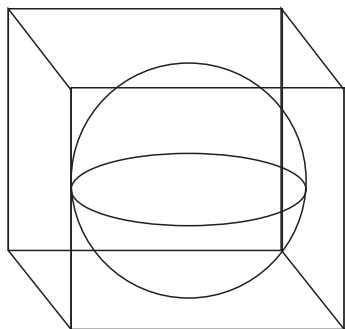
Os comprimentos dos segmentos determinados pelas interseções da borda do disco B com os eixos perpendiculares do disco A indicam os valores de quais funções trigonométricas?

- A) seno e tangente;
- B) seno e secante;
- C) seno e cosseno;
- D) cosseno e secante;
- E) cosseno e tangente.

13.<sup>a</sup> QUESTÃO

Calcule a razão entre a área e o volume de uma esfera inscrita no cubo de aresta 3 cm.

- A) 2
- B) 1
- C)  $\pi$
- D)  $2\pi$
- E)  $1/2$

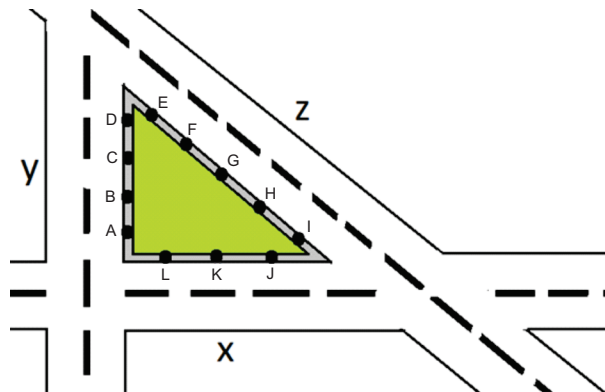
14.<sup>a</sup> QUESTÃO

Uma artesã pretende produzir colares para participar da III Feira Internacional de Artesanato. O custo fixo de produção é de R\$ 1.200,00 e o custo variável, isto é, custo por unidade é de R\$ 7,00 (linha, semente, tinta, cola, missanga, embalagem, etc.). O número de colares que a artesã deverá vender, para não ter prejuízo vendendo cada unidade de colar por R\$ 15,00 é igual a:

- A) 120
- B) 150
- C) 180
- D) 90
- E) 100

15.<sup>a</sup> QUESTÃO

A figura, a seguir, mostra um terreno às margens de três avenidas, X, Y e Z. O proprietário deseja construir um prédio comercial nesse terreno. Contudo, supersticioso, o proprietário procurou um numerólogo que o aconselhou a construir o prédio em forma pentagonal, e marcou 12 pontos no terreno (4 pontos na avenida Y, 3 pontos na avenida X e 5 pontos na avenida Z), pelos quais o prédio deverá ter como vértices 5 desses pontos.



Sabendo disso, o número de pentágonos distintos que podem ser formados com vértices nesses pontos é de:

- A) 180
- B) 90
- C) 120
- D) 390
- E) 210

**16.<sup>a</sup> QUESTÃO**

Se dividirmos  $P = 4x^2 + 2mx - 5$  por  $x - 2$  e por  $x - 3$ , encontraremos restos iguais.

E se dividirmos  $R = 4x^3 - tx + 2$  por  $x + 1$ , o resto será zero. Qual o valor de  $(m + t)$ ?

- A) 64
- B) 16
- C) - 144
- D) 12
- E) 8

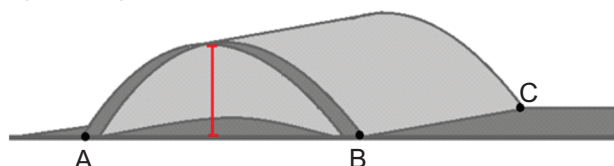
**17.<sup>a</sup> QUESTÃO**

Dado o número complexo  $z = 1 + i$ , a forma polar de  $z^3$  é:

- A)  $z = (\sqrt{2})^3 \left[ \cos\left(\frac{3\pi}{4}\right) + i \sin\left(\frac{3\pi}{4}\right) \right]$
- B)  $z = 2\sqrt{2} \left[ \cos\left(\frac{\pi}{2}\right) + i \sin\left(\frac{\pi}{2}\right) \right]$
- C)  $z = 3\sqrt{2} \left[ \cos\left(\frac{3\pi}{4}\right) + i \sin\left(\frac{3\pi}{4}\right) \right]$
- D)  $z = \sqrt{2} \left[ \cos\left(\frac{\pi}{4}\right) + i \sin\left(\frac{\pi}{4}\right) \right]$
- E)  $z = (\sqrt{3}) \left[ \cos\left(\frac{\pi}{4}\right) + i \sin\left(\frac{\pi}{4}\right) \right]$

**18.<sup>a</sup> QUESTÃO**

Um acadêmico de arquitetura da Universidade Federal de Roraima, apresentou um projeto de um prédio, como proposta de construção de uma área para exposições dos trabalhos dos acadêmicos do Departamento de Arquitetura e Urbanismo - UFRR, com fachada frontal em forma de um arco de circunferência, conforme ilustra a figura a seguir.



A altura do prédio, segundo acadêmico, deverá ter uma altura de 10 m e usando seus conhecimentos de Geometria plana, calculou o raio do arco da circunferência em 25 metros. Sabe-se, também, que a distância entre os pontos A e B é a largura da fachada frontal e entre os pontos B e C é a profundidade da fachada lateral. Com base nas informações do problema, é correto afirmar que a largura da fachada é de:

- A) 60 metros;
- B) 20 metros;
- C) 30 metros;
- D) 50 metros;
- E) 40 metros.

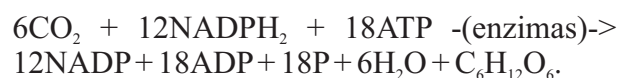
**BIOLOGIA****19.<sup>a</sup> QUESTÃO**

Dentre os métodos contraceptivos que atuam impedindo que os gametas masculinos e femininos se encontrem estão:

- A) o diaframa e o dispositivo intrauterino (DIU);
- B) a pílula anticoncepcional e o dispositivo intrauterino (DIU);
- C) a pílula anticoncepcional e a vasectomia;
- D) a camisinha masculina e o diafragma;
- E) a pílula do dia seguinte e a camisinha feminina.

**20.<sup>a</sup> QUESTÃO**

Na fotossíntese, temos a fase fotoquímica, fase luminosa ou fase clara, que é a primeira fase do processo fotossintético. A energia luminosa é captada por meio de pigmentos fotossintetizantes, capazes de conduzi-la até o centro de reação. Tal centro é composto por um complexo de clorofila também denominado P700 porque absorve a onda luminosa com 700 nanômetros de comprimento. Já a fase química da fotossíntese, pode ser descrita pela equação a seguir:



Sobre a fotossíntese podemos afirmar que:

- A) o cloroplasto é uma organela presente nas células das plantas e de outros organismos fotossintetizadores, tais como: nas algas e alguns protistas exclusivos de ambientes terrestres;
- B) a fase química ocorre no estroma dos cloroplastos, sem necessidade de luz. É nessa fase que se forma o açúcar, pela reação entre o gás carbônico do ar atmosférico, os  $\text{NADPH}_2$  e os  $\text{ATP}$  produzidos nas reações na fase de claro;
- C) a planta usa a energia do sol para oxidar a água e, assim, produzir oxigênio e reduzir o  $\text{CO}_2$ , produzindo compostos orgânicos, principalmente açúcares e ácidos graxos;



D) é possível identificar duas fases: a clara e a escura; a escura ocorre somente durante o dia;

E) a formação de ATP, durante a etapa fotoquímica da fotossíntese, ocorre somente na fase escura, por redução e fotofosforilação.

## 21.<sup>a</sup> QUESTÃO

Considerando as organelas citoplasmáticas qual é a sequência que representa corretamente a associação entre as organelas e as suas funções:

Organelas	Funções
I Centríolos	A Respiração
II Ribossomos	B Acúmulo e eliminação de secreções
III Lisossomos	C Formação de cílios e flagelos
IV Mitocôndrias	D Fotossíntese
V Cloroplastos	E Digestão intracelular
VI Complexo de golgiense	F Síntese proteica

- A) I-F / II-E / III-A / IV-C / V-B / VI-D;  
 B) I-A / II-D / III-B / IV-C / V-E / VI-F;  
 C) I-C / II-F / III-E / IV-A / V-D / VI-B;  
 D) I-B / II-E / III-D / IV-F / V-A / VI-C;  
 E) I-D / II-C / III-A / IV-B / V-E / VI-F.

## 22.<sup>a</sup> QUESTÃO

A dendrocronologia utiliza dos padrões de desenvolvimento dos anéis de crescimento presentes no caule de algumas árvores para determinar as condições climáticas do passado. Dentre as estruturas que devem ser observadas para este estudo, assinale a alternativa correta:

- I - xilema estival;  
 II - feixes liberolenhosos;  
 III - xilema primaveril;  
 IV - cilindro vascular.

- A) I e II;  
 B) II e IV;  
 C) II e III;  
 D) I e III;  
 E) III e IV.

## 23.<sup>a</sup> QUESTÃO



Fonte: <http://excite-friburgo.blogspot.com.br/2014/08/virus-ebola-ate-2014.html>

Ebola é uma febre grave do tipo hemorrágico transmitida por um vírus do gênero *Filovirus*, altamente infeccioso, que desenvolve seu ciclo em animais. Há cinco espécies diferentes desse vírus, que recebem o nome dos locais onde foram identificados: Zaire, Bundibugyo, Costa do Marfim, Sudão e Reston. Este último ainda não foi identificado em humanos.

Texto retirado de <http://drauziovarella.com.br/letras/e/ebola/>

Sobre os vírus, NÃO É CORRETO afirmar que:

- A) São parasitas intracelulares obrigatórios, pois só se reproduzem no interior da célula hospedeira.  
 B) Os antibióticos são os medicamentos eficazes somente contra as infecções virais.  
 C) A presença ou não de envoltório lipoproteico permite classificar os vírus em duas categorias: vírus envelopados e vírus não envelopados.  
 D) A maneira pela qual os vírus multiplicam-se no interior da célula hospedeira varia entre os diferentes tipos virais.  
 E) Nos vírus que possuem integrase, a mesma promove a integração do DNA viral ao DNA do cromossomo humano.

## 24.<sup>a</sup> QUESTÃO

Nesse processo, que ocorre no interior das mitocôndrias, as substâncias orgânicas reagem com gás oxigênio liberando energia para os processos vitais.

Qual é o nome desse processo executado pelas células do corpo humano?

- A) Respiração celular.  
 B) Fotossíntese.  
 C) Digestão.  
 D) Respiração pulmonar.  
 E) Circulação.

25.<sup>a</sup> QUESTÃO

Fonte: <http://depositodocalvin.blogspot.com.br/>

O evolucionismo é uma teoria baseada na ideia de que os seres vivos se modificam ao longo do tempo, com novas espécies surgindo a partir de ancestrais comuns. Com base nessa informação, assinale a alternativa que apresenta somente evidências da evolução biológica:

- A) deriva genética, seleção natural e epistasia;
- B) migração, mutações e seleção natural;
- C) convergência adaptativa, deriva genética e simbiose;
- D) mimetismo, órgãos análogos e recombinação gênica;
- E) fósseis, órgãos homólogos e órgãos vestigiais.

26.<sup>a</sup> QUESTÃO

“O termo Ecologia designa o estudo das relações dos seres vivos entre si e com o ambiente em que vivem” (AMABIS; MARTHO, 2010, p.230).

Sobre os conceitos básicos em Ecologia, identifique a alternativa INCORRETA:

- A) Os seres vivos de uma comunidade, que são seus componentes bióticos, interagem com as partes não vivas do ambiente, os fatores abióticos.
- B) A biosfera pode ser definida como o conjunto de regiões do ambiente terrestre onde não há a presença de seres vivos.
- C) *Habitat* é o ambiente em que vivem determinadas espécies ou comunidades biológicas.
- D) Os Biomas são grandes ecossistemas terrestres com uma fisionomia vegetal característica, determinada principalmente pela influência de fatores macroclimáticos.
- E) O termo ecossistema é utilizado para descrever uma unidade em que seres vivos (comunidade biológica) e fatores abióticos (físicos e químicos) interagem.

27.<sup>a</sup> QUESTÃO

“Detritos orgânicos ou inorgânicos são considerados poluentes quando provocam mudanças nas propriedades físicas, químicas ou biológicas do ambiente onde estão sendo introduzidos: tais

mudanças ocorrem porque os poluentes são colocados em quantidades excessivas ou simplesmente porque o meio ambiente não se encontra adaptado à presença deles” (PAULINO, 2011, 422).

São problemas gerados pela poluição, EXCETO:

- A) Efeito estufa;
- B) Desmatamento;
- C) Eutrofização;
- D) Reciclagem;
- E) Chuvas ácidas.

## FÍSICA

28.<sup>a</sup> QUESTÃO

Um automóvel sai de Boa Vista às 8:00 horas e chega em Manaus às 21:30 horas. Calcule a velocidade média do automóvel, no SI, usando a distância de 780km entre Boa Vista e Manaus, sabendo-se que o automóvel fez 4 paradas: (1.<sup>a</sup> parada) 32,0 minutos no município de Mucajaí/RR, para um lanche; (2.<sup>a</sup> parada) 71,0 minutos em um restaurante no município de Rorainópolis/RR, para almoçar; (3.<sup>a</sup> parada), 22,0 minutos, na loja de artesanato, na entrada da reserva Waimiri-Atroari/RR, para aquisição de lembranças; e (4.<sup>a</sup> parada) 61,0 minutos em um restaurante no município de Presidente Figueiredo/AM, para jantar. Com base nas informações, é correto afirmar que a velocidade média é de:

- A) 20,8m/s
- B) 17,0m/s
- C) 28,0m/s
- D) 7,5m/s
- E) 32km/h

29.<sup>a</sup> QUESTÃO

Um professor de Física pede aos seus alunos que façam um trabalho referente a fluidos. Um deles procura na *internet* e encontra um vídeoaula referente a fluidos, ele assiste e faz as seguintes anotações.

- I. um corpo sólido tem geralmente volume e forma bem definidos, que só se alteram em resposta à força externa;
- II. um líquido tem volume bem definido, mas não a forma: mantendo o seu volume, amolda-se ao recipiente que o contém;
- III. um gás não tem nem forma nem volume bem definido, expandindo-se até ocupar todo o volume do recipiente que o contém;

IV. todos os estados da matéria podem ser considerados como fluidos;

V. quando o fluido está em repouso, ele exerce uma força paralela sobre qualquer superfície que esteja em contato com ele.

Analisando as anotações I, II, III, IV e V do aluno, assinale a alternativa esta correta:

- A) I–V;
- B) I–IV;
- C) II– III;
- D) I–IV–V;
- E) IV–V.

### 30.<sup>a</sup> QUESTÃO

O teorema da energia cinética diz que, o trabalho total efetuado sobre uma partícula é igual a variação da energia cinética da partícula. Se uma partícula de massa  $m = 2000,00\text{g}$  tem velocidade inicial de  $v_i = 2,50\text{m/s}$  e depois passados um certo tempo tem velocidade final de  $v_f = 5,00\text{m/s}$ .

O trabalho total  $\tau$ , em Joule, realizado sobre a partícula será de:

- A) 37,00erg.
- B) 5,00J.
- C) 37,70J.
- D) 18,75J.
- E) 0,00J.

### 31.<sup>a</sup> QUESTÃO

A Gran Sabana é uma região natural localizada no sul da Venezuela, no Planalto das Guianas, na parte sudeste do estado de Bolívar, estendendo-se até a fronteira com o Brasil. Tem uma temperatura média de  $23^\circ\text{C}$ . Nela, convivem diversos grupos indígenas, dentre os quais os Pemons. Ela faz parte de um dos maiores Parques Nacionais da Venezuela, o Parque Nacional Canaima, onde se encontra o Salto Ángel que, com quase um quilômetro de altura, é a queda d'água mais alta do mundo.

Uma família brasileira sai de Boa Vista às 13:00 horas, quando os termômetros marcavam  $35^\circ\text{C}$  em direção à fronteira do Brasil com a Venezuela, com o objetivo de visitar a Gran Sabana. Ao chegar na cidade de Santa Elena de Uairém, município venezuelano fronteiriço com o Brasil, por volta das 16:00 horas, os termômetros marcavam 68F. À noite, os termômetros chegaram a marcar a temperatura de 59F. Calcule a maior variação de temperatura, em  $^\circ\text{C}$ , sofrido por essa família.

- A)  $15^\circ\text{C}$
- B)  $20^\circ\text{C}$
- C)  $25^\circ\text{C}$
- D)  $18^\circ\text{C}$
- E)  $30^\circ\text{C}$

### 32.<sup>a</sup> QUESTÃO

A cromatografia gasosa é uma análise química instrumental por separação de compostos químicos em uma amostra complexa.

Um cientista coletou gases de efeito estufa ( $\text{CO}_2$  e  $\text{CH}_4$ ), liberados a partir dos lagos do lavrado de Roraima e quantificou esses gases, em ppm, através de um cromatógrafo a gás.

Em suas análises, o cientista injetava 30ml de gás coletado dos lagos do lavrado que se encontrava em um frasco de vidro a uma temperatura de  $27^\circ\text{C}$ . Sabendo que o cromatógrafo aquece o gás analisado a 500 Kelvin e que a pressão final do gás após seu aquecimento é de 1000Pa. Qual era a pressão inicial desse gás, sabendo que seu volume permaneceu inalterado? Considere que os gases do efeito estufa comportam-se como gases ideais.

- A) 200Pa
- B) 150Pa
- C) 400Pa
- D) 300Pa
- E) 600Pa

### 33.<sup>a</sup> QUESTÃO

Em um experimento, temos uma placa de vidro que é atravessada por um feixe de luz. Nesta placa de vidro, em especial, a velocidade da luz é  $2,5 \times 10^8 \text{ m/s}$ . Considerando a velocidade da luz no vácuo como sendo igual a  $3,0 \times 10^8 \text{ m/s}$ , marque a alternativa que corresponde ao índice de refração do vidro neste experimento.

- A) 7,5
- B) 1,5
- C) 1,2
- D) 0,83
- E) 5,5

34.<sup>a</sup> QUESTÃO

Considere as seguintes afirmações referentes às ondas.

I - Onda mecânica é a perturbação de um meio material elástico que se propaga por esse meio, transportando energia e quantidade de movimento.

II - O som é um tipo de onda mecânica transversal que se propaga em qualquer meio.

III - Em uma onda periódica, todas as partículas do meio vibram com o mesmo período e a mesma frequência da fonte de perturbações.

IV - Em uma onda a distância entre duas cristas consecutivas é chamado de comprimento de onda.

É correto afirmar que somente:

- A) I, III e IV são verdadeiras;
- B) II é verdadeira;
- C) II e III são verdadeiras;
- D) I e III são verdadeiras;
- E) I e IV são verdadeiras.

35.<sup>a</sup> QUESTÃO

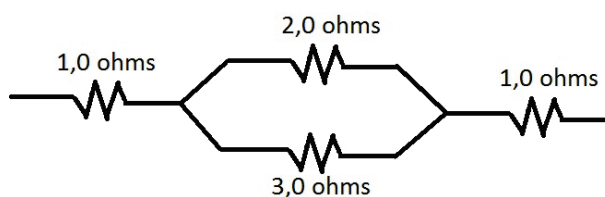
Quando uma partícula carregada  $Q$  é lançada com velocidade  $\mathbf{v}$  numa região que contém um campo magnético uniforme  $\mathbf{B}$ , a partícula poderá descrever uma trajetória circular de raio  $R$  perfazendo um movimento circular uniforme, pois, nesse tipo de movimento, não altera o módulo, mas apenas a direção e/ou sentido da velocidade. Nessas condições, a força magnética  $\mathbf{F}_m$  é perpendicular ao plano definido pelo vetor campo magnético  $\mathbf{B}$  e pelo vetor velocidade  $\mathbf{v}$  e ângulo definido entre eles.

Pode-se, então, afirmar que o trabalho  $\tau_m$  realizado sob a partícula devido à presença do campo magnético será:

- A) variável com o tempo;
- B) nulo;
- C) dado pelo produto dos vetores  $(\mathbf{v} \times \mathbf{B})$ ;
- D) perpendicular ao vetor campo magnético  $\mathbf{B}$ ;
- E) paralelo ao vetor velocidade  $\mathbf{v}$ .

36.<sup>a</sup> QUESTÃO

Vamos considerar a série de resistores que são representados no esquema a seguir:



Marque a alternativa que corresponde a resistência total do esquema representado na figura acima.

- A) 4,0 ohms
- B) 9,0 ohms
- C) 3,0 ohms
- D) 2,8 ohms
- E) 5,5 ohms

## GEOGRAFIA

37.<sup>a</sup> QUESTÃO

Os focos de queimadas, em área de lavrado, no estado de Roraima, têm aumentado. Com ocorrência marcada no período seco entre os meses de outubro a março. Pode-se afirmar que tal realidade ocorre, principalmente, devido:

- A) aos focos de queimadas que surgem pelo excesso de cuidado com o meio ambiente, principalmente, no ecossistema de lavrado;
- B) ao período chuvoso caracterizado pelo elevado índice pluviométrico, por isso, o fogo se forma em decorrência da forte radiação solar em contato com a vegetação úmida e altas temperaturas;
- C) aos elevados investimentos direcionados à agricultura familiar;
- D) aos processos naturais, os quais regeneram o solo, assim, os pequenos agricultores aproveitam para realizarem os plantios que são a única fonte de renda destes trabalhadores;
- E) à prática agrícola dita "tradicional", onde os pequenos agricultores, no estado, utilizam o fogo para limpar o terreno e realizar posteriormente o plantio. Com a vegetação seca e os ventos, o fogo alastra para várias direções causando grande abrangência de áreas queimadas.

**38.<sup>a</sup> QUESTÃO**

As áreas de proteção ambiental - APAs são unidades de conservação de uso sustentável, que podem ser ocupadas e exploradas em relação aos seus recursos naturais, desde que haja planejamento junto a gestão ambiental. Com base na informação, assinale a alternativa correta:

- A) as APAs coexistem com áreas urbanas e rurais, com suas atividades socioeconômicas e culturais e as terras podem permanecer sob o domínio privado;
- B) para adquirir licenciamento ambiental de empreendimentos nas APAs é necessário o requerimento mediante o Instituto Brasília Ambiental (IBRAM);
- C) as APAs permitem a ocupação, mas sempre inibem atividades de cunho econômico, mesmo que haja planejamento e gestão ambiental direcionados aos seus recursos naturais;
- D) o uso e a ocupação das APAs são extremamente restritos, pois quando há ocupação esta é configurada como irregular, acarretando a desapropriação imediata;
- E) as APAs podem ser exploradas sem licenciamento e planejamento de gestão, autorizados pelo poder público.

**39.<sup>a</sup> QUESTÃO**

Com base na informação, a seguir, assinale a alternativa CORRETA:

A biodiversidade brasileira é extremamente rica, sendo composta por espécies endêmicas e não endêmicas. No território brasileiro, está localizada a mais extensa faixa da floresta Amazônica, a qual se configura no mais rico ecossistema em biodiversidade do planeta, no entanto, essa riqueza tem sido ameaçada em função:

- A) da redução das temperaturas locais e regionais, como consequência da menor irradiação de calor para a atmosfera em função do solo exposto;
- B) da redução ou fim das atividades extrativas vegetais, muitas vezes, de baixo valor socioeconômico;
- C) do desmatamento que acontece principalmente como consequência da extração da madeira para fins comerciais, da instalação de projetos agropecuários, da instalação de projetos de mineração entre outros;
- D) do aumento dos índices pluviométricos, em consequência do fim da evapotranspiração. Estima-se que metade das chuvas que caem sobre as florestas tropicais é resultante da evapotranspiração;
- E) da redução do processo erosivo, o que leva a um empobrecimento dos solos, como resultado da retirada de sua camada superficial, e, muitas vezes, acaba viabilizando a agricultura.

**40.<sup>a</sup> QUESTÃO**

O conceito de concentração fundiária é central para a compreensão dos argumentos apresentados pelos autores no texto a seguir:

“O Brasil é um país reconhecido internacionalmente pelos problemas históricos de distribuição de terras. Organizações internacionais como a ONU (Organização das Nações Unidas) e o Bird (Banco Internacional para Reconstrução e o Desenvolvimento – Banco Mundial) veiculam, através de sucessivos relatórios, a concentração fundiária do Brasil como um empecilho para o desenvolvimento, embora que nos moldes ideológicos que eles professam. Até a própria legislação reconhece essa problemática, visto que a Constituição Federal de 1988 prevê disposições legais de ação por parte do Governo, com aparato ao Estatuto da Terra, de 1964. Entres as causas fundamentais estão as formas de parcelamento da terra no período colonial e a manutenção do projeto de latifundiário de produção no campo pelo estado elitista.”

(In: CAVALCANTE, M; FERNANDES, B. M. Territorialização do agronegócio e concentração fundiária. Revista NERA, ano 11, número 13, julho/dezembro de 2008).

Assinale a alternativa que discute adequadamente a ideia de concentração fundiária:

- A) na maioria das propriedades agrícolas brasileiras, os produtores rurais concentram sua produção nos fundos do lote de terras, evitando a fiscalização governamental sobre os lucros da propriedade;
- B) as propriedades agrícolas brasileiras concentram-se sob o poder de poucas pessoas, excluindo grande parte dos trabalhadores rurais do acesso à terra e inviabilizando sua produção agrícola;
- C) as propriedades agrícolas brasileiras são distribuídas de forma justa e igualitária, possibilitando aos trabalhadores rurais o pleno acesso à terra e evitando, nos dias atuais, o êxodo rural;
- D) a distribuição de terras, no Brasil, é injusta, visto que a terra concentra-se nas mãos de pequenos e médios proprietários, relegando aos latifúndios uma ínfima parcela das terras agriculturáveis;
- E) o governo é o maior responsável pela concentração fundiária no Brasil, tendo em vista que a maior parte do território brasileiro é formada por áreas de conservação e preservação ambiental e terras indígenas.

41.<sup>a</sup> QUESTÃO

Observe o mapa abaixo e leia o texto a seguir para responder à questão:

### Nossas Bacias Produtoras Marítimas e Terrestres



Fonte: <http://www.petrobras.com.br/pt/nossas-atividades/principais-operacoes/bacias/>. Acessado em 22 set. 2014.

“No atual contexto exploratório brasileiro, a possibilidade de ocorrência do conjunto de rochas com potencial para gerar e acumular petróleo na camada pré-sal, encontra-se na chamada província pré-sal, uma área com aproximadamente 800 km de extensão por 200 km de largura, no litoral entre os estados de Santa Catarina e Espírito Santo. As reservas dessa província ficam a 300 km da região Sudeste, que concentra 55% do Produto Interno Bruto (soma de toda a produção de bens e serviços do país). A área total da província do pré-sal (149 mil km<sup>2</sup>) corresponde a quase três vezes e meia o estado do Rio de Janeiro.”

Fonte: <http://www.petrobras.com.br/pt/nossas-atividades/areas-de-atuacao/exploracao-e-producao-de-petroleo-e-gas/pre-sal/>. Acessado em 22 set. 2014.

Após a leitura do mapa e do texto, assinale a alternativa que indique, respectivamente, a localização da província com o maior potencial de exploração do pré-sal e o tipo de estrutura geológica correspondente.

- A) Bacia do Recôncavo; dobramento moderno meso-oceânico;
- B) Bacia de Campos; rochas metamórficas no escudo cristalino;
- C) Bacia Potiguar; dobramento moderno meso-oceânico;
- D) Bacia de Santos; depósitos sedimentares na plataforma continental;
- E) Bacia do Solimões; depósitos sedimentares na plataforma continental.

42.<sup>a</sup> QUESTÃO

Considere as proposições sobre o estado de Roraima:

I. Roraima localiza-se na interface entre a Amazônia Brasileira e a Amazônia Caribenha, possibilitando a integração de duas realidades através da Venezuela e da República Cooperativista da Guiana, sobretudo, após a construção da BR-174 e da BR-401, respectivamente;

II. parte desta integração é favorecida com a presença do Aeroporto Internacional Atlas Brasil Cantanhede que, por ser um aeroporto internacional, possui voos comerciais regulares para as capitais dos países vizinhos;

III. o porto de Caracará, atualmente, dá o caráter multimodal ao estado, escoando a produção agropecuária até Manaus e abastecendo o estado com combustível e bens de consumo, apesar da existência da BR-174;

IV. a expansão do agronegócio no estado, sobretudo, na produção de arroz, encontrou um contraponto com a homologação da Terra Indígena Raposa Serra do Sol, obrigando aquela atividade econômica a investir em outras áreas;

V. as vazantes do rio Branco concentram-se, geralmente, de outubro a março, tornando a navegabilidade totalmente viável neste período.

Está (ão) correta (s) apenas:

- A) I e IV;
- B) II e V;
- C) I, III;
- D) II, IV e V;
- E) IV.

43.<sup>a</sup> QUESTÃO

Decapitações, crucificações, execuções sumárias: o horror imposto pelos jihadistas no Oriente Médio.

Nem mesmo crianças são poupadas da fúria selvagem dos jihadistas no Oriente Médio. O avanço do grupo terrorista obrigou os Estados Unidos a atacarem o território iraquiano pela primeira vez desde a retirada das tropas, em 2011. Execuções sumárias, decapitações, amputações e crucificações compõem um modus operandi de brutalidade incomensurável, que faz empalidecer até mesmo a violência da Al Qaeda.

Fonte: [www.veja.abril.com](http://www.veja.abril.com). Acessado em 07/09/2014.

O novo grupo jihadista e os respectivos países em que eles atuam com tanta violência são respectivamente:

- A) IRA na Irlanda e na Inglaterra;
- B) Talebans no Afeganistão e no Paquistão;
- C) Estado Islâmico no Iraque e na Síria;
- D) ETA na Espanha e Portugal;
- E) Al Qaeda nos Estados Unidos e na Inglaterra.

### 44.<sup>a</sup> QUESTÃO

Observe o mapa:



Fonte: www.luventicus.org Acessado em 07/09/2014

A região indicada com a seta representa a Caxemira, que ocupa um extenso vale fértil habitada, principalmente, por população muçulmana. Desde 1947, quando esses dois países conquistaram a independência da Inglaterra, já ocorreram duas guerras envolvendo a disputa por essa região. Os países que brigam pela dominação da Caxemira são:

- A) China e Japão;
- B) Irã e Afeganistão;
- C) Índia e Paquistão;
- D) Tailândia e Indonésia;
- E) Rússia e Sri Lanka.

### 45.<sup>a</sup> QUESTÃO

A ideia dos BRICS foi formulada pelo economista-chefe da Goldman Sachs, Jim O'Neil, em estudo de 2001, intitulado "Building Better Global Economic BRICs". Fixou-se como categoria da análise nos meios econômico-financeiros, empresariais, acadêmicos e de comunicação. Em 2006, o conceito deu origem a um agrupamento, propriamente dito, incorporado à política externa de importantes países considerados emergentes. (ipea.gov.br)

O grupo de países emergentes que se encaixam nas categorias da análise dos meios econômico-financeiros, empresariais acadêmicos e de comunicação formuladas por Jim O'Nil compondo os BRICS são:

- A) Butão, Reino Unido, Irlanda, Coreia do Sul e Suíça.
- B) Benin, Romênia, Indonésia, Canadá e Suécia.
- C) Bangladesh, Rússia, Itália, Costa Rica, e Somália.
- D) Bolívia, Ruanda, Itália, Cuba e Senegal.
- E) Brasil, Rússia, Índia, China e África do Sul.

## HISTÓRIA

### 46.<sup>a</sup> QUESTÃO

Sobre as feiras na Idade Média é possível afirmar que:

- A) o crescimento das feiras, apesar de ser um negócio lucrativo, não evoluiu, ficando os mercadores sem oportunidades na nova configuração econômica que estava surgindo;
- B) essas atividades somente foram possíveis graças à unificação da moeda europeia, que facilitou a atividade dos banqueiros e a compra de mercadorias pelos servos;
- C) eram consideradas eventos econômicos e culturais. Alguns exemplos de feiras são as de Provins e de Troyes, na região de Champagne e as feiras de Bruges e de Antuérpia, na região de Flandres;
- D) eram referenciadas como comércio local das cidades para o abastecimento diário dos seus habitantes;
- E) foram impulsionadas pelo fenômeno de regionalização, que desestabilizou a obtenção de mercadorias vindas de lugares mais distantes.

### 47.<sup>a</sup> QUESTÃO

As cruzadas, ocorridas durante a Idade Média, são analisadas por muitos historiadores como um evento "pouco glorioso e condenável", como ilustra a citação abaixo:

"O cristianismo, tal como era ensinado por Jesus e o Novo Testamento (o Evangelho), era uma religião pacífica. Entre os primeiros cristãos, muitos foram perseguidos pelos romanos porque não queriam ir à guerra. Mas à medida que se tornavam cristãos, os bárbaros introduziram seus costumes guerreiros no cristianismo" (LE GOFF, Jacques. *A Idade Média explicada aos meus filhos*. Rio de Janeiro: Agir, 2007).

Com base nessas informações, assinale a alternativa INCORRETA:

- A) as Cruzadas foram grandes batalhas contra os povos não cristãos que habitavam o norte da Europa, numa tentativa de convertê-los ao cristianismo através da

força, contradizendo todo o ensinamento bíblico que se pautava numa religião pacífica;

B) o movimento das Cruzadas teve como principal objetivo a conquista de Jerusalém e do Santo Sepulcro, onde Jesus teria sido sepultado;

C) as Cruzadas iniciaram-se no Concílio de Clermont, quando o papa Urbano II convocou os cristãos para partirem rumo a Terra Santa, em um período da Idade Média que durou quase dois séculos;

D) entre os séculos XI e XIII partiram da Europa oito Cruzadas que envolveram milhares de pessoas, desde a nobreza até os mendigos;

E) além do objetivo religioso, de tomar lugares sagrados para os cristãos, as Cruzadas serviram a outros interesses, como a conquista de novas terras pela nobreza feudal e a ampliação das atividades mercantis.

48.<sup>a</sup>

## QUESTÃO

O Iraque, país localizado no Oriente Médio, atualmente, convivendo com instabilidade política e social, bem como, ameaças de grupos terroristas, já foi palco de uma importante civilização da antiguidade denominada Mesopotâmia.

Sobre esta importante civilização pode se afirmar que:

A) foi a primeira civilização da História, era formada de povos nômades que mudavam-se constantemente em busca de alimentos;

B) é considerada o berço da civilização, pois foi o primeiro povo que utilizou instrumentos importantes que, posteriormente, deram origem à medicina;

C) foi a primeira civilização que cultivou o milho e a cevada dando início assim a agricultura, e o sistema era *plantaiton*;

D) foi pioneira na utilização da escrita, da matemática e da astronomia;

E) foi a primeira civilização a praticar o cultivo dos alimentos dando início ao que mais tarde chamou-se agricultura, o primeiro e principal produto era o café.

49.<sup>a</sup>

## QUESTÃO

*"No Rio Branco sou vida, sou aruanã, sou canaimé, mapinguari, yakoana, Pajé waymiri. No meu sangue o gosto de açai"* ("Sou", Zeca Preto).

Esses primeiros habitantes do Brasil sofreram com a chegada dos europeus. De acordo com os registros deixados por viajantes e missionários, a partir de meados do século XVI, ocorreu uma dizimação da

população indígena, que se agravou nos séculos seguintes. Os fatores que mais contribuíram para essa redução populacional indígena foram:

A) a prisão e a venda do índio para trabalhar nas minas de prata na Serra do Salitre;

B) as doenças trazidas pelos europeus, os maus tratos e o trabalho escravo que os índios foram submetidos;

C) os conflitos permanentes entre as tribos indígenas, afastou definitivamente grupos nativos que seguiram para outros continentes;

D) a guerra entre os grupos canibais, os ritos comandados por pajés e xamãs e a crueldade incentivada, inclusive, pelas mulheres mais velhas da tribo;

E) a exploração do trabalho indígena ocorreu de maneira pouco intensa, com incentivo dos dominantes e a reprovação dos padres jesuítas.

50.<sup>a</sup>

## QUESTÃO

O Brasil é, hoje, o maior produtor de café, como demonstra a quadro abaixo:

Produção mundial de café - principais países produtores

Países	2011		2012		2013	
	Produção*	Part. (%)	Produção	Part. (%)	Produção	Part. (%)
Brasil	43.484	32,87	50.826	34,99	49.152	33,60
Vietnam	22.289	16,85	22.000	15,15	25.000	17,09
Indonésia	7.287	5,51	12.730	8,76	11.667	7,97
Colômbia	7.653	5,78	10.000	6,89	11.000	7,52
Etiópia	6.798	5,14	8.100	5,58	8.500	5,81

\*Produção em mil sacas de 60kg.

Fonte: MAPA/SPAE/CONAB,OIC

Disponível em: <http://www.abic.com.br/publique/cgi/cgilua.exe/sys/start.htm?infoid=2810&sid=48&tpl=printerview>.

Sobre a economia cafeeira, pode-se afirmar que:

A) apesar de ser um importante produto de exportação, ainda no século XIX, o café pouco influenciou na recuperação econômica do Brasil, uma vez que se baseava no trabalho escravo e os elevados custos de produção, incluindo a compra de mudas, impediam de gerar excedentes para outras atividades econômicas;

B) os primeiros plantios de café ocorreram no início do século XIX, no Rio de Janeiro, expandindo-se rapidamente para outras áreas, como o Vale do Paraíba. Essa nova cultura provocou enormes transformações na sociedade brasileira, como o deslocamento do eixo da economia do Nordeste açucareiro e das regiões mineradoras para o centro-sul do país;



C) a cultura do café fez surgir um novo grupo social formado por cafeicultores, que mantinham os mesmos hábitos e comportamentos econômicos e políticos dos latifundiários dos grupos anteriores, situação que facilitou a participação política desse grupo;

D) a cultura do café alavancou economias que estavam estagnadas, como a cana-de-açúcar, o algodão e o fumo;

E) apesar dos esforços dos cafeicultores e do governo, o Brasil só alcançou a liderança mundial na produção do café nas últimas décadas do século XX, numa situação que permanece até hoje, como pode ser observado na tabela anterior.

## 51.<sup>a</sup> QUESTÃO

Sobre a Cabanagem, é INCORRETO afirmar que:

A) a rebelião foi liderada por ex-escravos que pretendiam assumir o governo e garantir melhoria nas condições de vida;

B) ocorreu em Belém, na primeira metade do século XIX e teve como objetivo tomar o poder, situação que se concretizou com o assassinato do, então, governador da província, durante a ocupação da cidade pelos revoltosos;

C) o inconformismo de fazendeiros e comerciantes com a nomeação do presidente da província do Pará, definido pelo poder central e a miséria da população são os dois fatos que deram início à Cabanagem;

D) a Cabanagem foi uma das rebeliões regenciais que refletia uma insatisfação geral da população brasileira com o governo central, em um contexto de crise econômica e as condições de vida das classes populares;

E) a origem do nome está na característica da maioria dos participantes que eram trabalhadores rurais e que moravam em cabanas nas margens dos rios.

## 52.<sup>a</sup> QUESTÃO

"Em 20 de agosto de 1917, combateu com coragem admirável e tomou sozinho uma trincheira, obrigando dez inimigos a entregar as armas. Ferido por três estilhaços de obus, recusou-se formalmente a ser evacuado". (Fonte: Estadão, caderno especial "100 anos Primeira Guerra Mundial").

Disponível em: <http://infograficos.estadao.com.br/public/especiais/100-anos-primeira-guerra-mundial/>

O trecho acima faz parte do acervo da Legião Estrangeira da França e relata a atuação do soldado brasileiro Gustave Gelas que se alistou voluntariamente no exército francês, chegou ao posto de tenente e recebeu a medalha Legião de Honra da França, um mérito raro entre brasileiros. Sobre a atuação brasileira na I Guerra Mundial, assinale a alternativa INCORRETA:

A) ao apoiar a Tríplice Entente, o Brasil teve a incumbência de proteger o Oceano Atlântico de possíveis ataques e para isso a marinha brasileira realizava missões de patrulhamento. Nessas missões, a principal causa de morte de alguns marinheiros foi a infecção por gripe espanhola;

B) a participação brasileira na Primeira Guerra Mundial foi além da missão preparatória oficial enviada à França e contou com a participação de soldados brasileiros que se alistaram em pátrias estrangeiras;

C) algumas contribuições do governo brasileiro com a Tríplice Entente durante a Primeira Guerra Mundial foram o envio de suprimentos agrícolas, a disponibilização de equipes de assistência médica e aviadores;

D) a tímida participação brasileira durante a Primeira Guerra mundial não permitiu que o país tivesse um assento à mesa de negociações no pós-guerra, que ficou conhecida como a Conferência de Paz de Paris de 1919 ou como a Conferência de Versalhes;

E) nos primeiros anos da Primeira Guerra Mundial, o Brasil adotou uma postura de neutralidade no apoio aos países envolvidos no confronto, porém, essa postura foi descartada devido aos ataques alemães a embarcações brasileiras.

## 53.<sup>a</sup> QUESTÃO

"Quando eu era criança a vida era cheia de vida. Ai apareceu o karaiva com espingardas de um cano e de dois canos. E pum! Mandava tiro nos bichos. Matava por matar, para acertar pontaria. E as caças foram sumindo sem deixar rastros. E sem dizer uma palavra ao índio, amigo da bicharada. E vieram outros brancos. E derrubaram manadas de árvores e tocaram fogo nelas. Destruíram as fruteiras da criação do Paaba. E caça ficou com fome, peixes com fome, pássaros com fome, a terra com fome. E toda ecologia começou a morrer de fome. Doença botou tristeza nas costas dos índios e barriga do nosso povo morreu, cabeça de índio ficou variada e índio começou a morrer de fome. E de doença. E de tiro. E de desgosto" (MONTANA, Vilela. Os bravos de Oixi: índios em luta pela vida. Petrópolis: Vozes, 1994. p. 16).

A fala acima, do pajé Moríá, expressa a visão do índio que habita a região da Terra Indígena Raposa-Serra do Sol no que se refere à chegada do "homem branco" (karaiva).

Sobre o processo de colonização e ocupação de Roraima é INCORRETO afirmar:

A) com a chegada do homem branco, as sociedades indígenas que, aqui, viviam passaram a ter contato com novos equipamentos, como a arma de fogo, que afetou as condições de vida dos indígenas quando geraram impactos sobre a fauna; outra modificação foi uma nova relação, como empregados nas fazendas de gado, como

vaqueiros, porém, nem sempre recebiam pagamentos pelo trabalho, situação que gerou vários conflitos;

B) o sistema de aldeamentos funcionou no primeiro período da colonização do vale do rio Branco, onde as regras impostas aos colonizados – os índios – eram duras e injustas, gerando revoltas, como a Revolta da paria do Sangue, que teve como líder um macuxi;

C) já no século XX, o governo local passa a promover a colonização do Território Federal de Roraima, com a organização de colônias agrícolas e núcleos coloniais, incentivando o movimento migratório, principalmente, de nordestinos;

D) os territórios tradicionais dos índios no vale do rio Branco foram ocupados por fazendeiros que criavam gado, originando a afirmação: a ocupação pela pata do boi. O gado produzido na região era comercializado com Manaus em troca de gêneros de primeira necessidade;

E) a construção de fortes e fortalezas foi a primeira forma de ocupar o território e marcar a presença portuguesa na região que, preocupados com as fronteiras com a Espanha, construíram o forte São Joaquim, o segundo da Amazônia, logo após a construção do Forte Presépio.

54.<sup>a</sup>

## QUESTÃO



Fonte: Folha de S. Paulo

“A diáspora haitiana não é algo novo. Estima-se que cerca de 830 mil haitianos vivam nos EUA; 800 mil, na República Dominicana; 100 mil, no Canadá; e 80 mil, na França. O Brasil, que vem sendo foco recente dessa migração, é, hoje, lar para mais de 35 mil deles”.

Fonte Carta Capital: <http://www.cartacapital.com.br/internacional/cansados-da-miseria-cronica-haitianos-tentam-migrar-para-o-brasil-em-busca-de-uma-nova-vida-9882.html> 11/08/2014

A partir do texto e da charge acima, assinale a alternativa correta sobre a migração haitiana:

A) são vários os motivos que explicam o aumento do fluxo migratório de haitianos para o Brasil, exceto, o crescimento econômico do país que gera esperança por melhores empregos e salários;

B) o fluxo de entrada de haitianos, no Brasil, ocorre, principalmente, pelo município de Brasiléia, no Estado do Acre, onde os migrantes encontraram apoio e oportunidade de emprego para recomeçarem suas vidas;

C) o itinerário percorrido pelos migrantes haitianos para chegar ao Brasil é muitas vezes marcado pelo sofrimento, pela fome e pela mediação de um coiteiro, que guia os migrantes em troca de exploração financeira;

D) a destruição de parte do Haiti, devido ao terremoto ocorrido em 2010, sensibilizou a sociedade internacional, que ofereceu ajuda financeira suficiente para a reconstrução do país;

E) os Estados Unidos e alguns países europeus, como a França tem sido considerados modelos no auxílio jurídico e recepção de migrantes haitianos e outras nacionalidades.

## QUÍMICA

55.<sup>a</sup>

## QUESTÃO

Um determinado átomo  $^{80}\text{X}$  possui 40 nêutrons e é isótopo de  $\text{Y}$  que tem em sua estrutura 38 nêutrons. Sendo que,  $\text{Y}$  é isóbaro de  $\text{Z}$ , cujo cátion trivalente tem 35 elétrons. Através dessas informações, determine, respectivamente, o número atômico de  $\text{X}$ , o número de massa de  $\text{Y}$  e o número de nêutrons dos isótonos de  $\text{Z}$ .

A) 40, 68 e 46

B) 40, 98 e 40

C) 40, 78 e 46

D) 40, 68 e 40

E) 40, 78 e 40

56.<sup>a</sup>

## QUESTÃO

Credita-se ao russo Dmitri Mendeleev o mérito de ter elaborado a primeira versão da tabela periódica. Desde então, muitas foram as contribuições até se chegar a atual tabela, um dos instrumentos de consulta mais utilizados pelos químicos e estudantes de Química de todo o mundo. Em relação à classificação periódica atual, conforme tabela a seguir, analise as seguintes proposições:

1

## Tabela periódica dos elementos - IUPAC

18

1 <b>H</b> Hidrogênio 1,0																	2 <b>He</b> Hélio 4,0
3 <b>Li</b> Lítio 6,9	4 <b>Be</b> Berílio 9,0											5 <b>B</b> Boro 10,8	6 <b>C</b> Carbono 12,0	7 <b>N</b> Nitrogênio 14,0	8 <b>O</b> Oxigênio 16,0	9 <b>F</b> Flúor 19,0	10 <b>Ne</b> Neônio 20,2
11 <b>Na</b> Sódio 23,0	12 <b>Mg</b> Magnésio 24,3	3	4	5	6	7	8	9	10	11	12	13 <b>Al</b> Alumínio 27,0	14 <b>Si</b> Silício 28,1	15 <b>P</b> Fósforo 31,0	16 <b>S</b> Enxofre 32,1	17 <b>Cl</b> Cloro 35,5	18 <b>Ar</b> Argônio 39,9
19 <b>K</b> Potássio 39,1	20 <b>Ca</b> Cálcio 40,1	21 <b>Sc</b> Escândio 45,0	22 <b>Ti</b> Titânio 47,9	23 <b>V</b> Vanádio 50,9	24 <b>Cr</b> Cromo 52,0	25 <b>Mn</b> Manganês 54,9	26 <b>Fe</b> Ferro 55,8	27 <b>Co</b> Cobalto 58,9	28 <b>Ni</b> Níquel 58,7	29 <b>Cu</b> Cobre 63,5	30 <b>Zn</b> Zinco 65,4	31 <b>Ga</b> Gálio 69,7	32 <b>Ge</b> Germânio 72,6	33 <b>As</b> Arsênio 74,9	34 <b>Se</b> Selênio 79,0	35 <b>Br</b> Bromo 79,9	36 <b>Kr</b> Criptônio 83,8
37 <b>Rb</b> Rubídio	38 <b>Sr</b> Estrôncio	39 <b>Y</b> Ítrio 87-91	40 <b>Zr</b> Zinco	41 <b>Nb</b> Níbio	42 <b>Mo</b> Molibdênio	43 <b>Tc</b> Técnicio	44 <b>Ru</b> Rutênio	45 <b>Rh</b> Ródio	46 <b>Pd</b> Paládio	47 <b>Ag</b> Prata	48 <b>Cd</b> Cádmio	49 <b>In</b> Índio	50 <b>Sn</b> Estanho	51 <b>Sb</b> Antimônio	52 <b>Te</b> Telúrio	53 <b>I</b> Iodo	54 <b>Xn</b> Xenônio
55 <b>Cs</b> Césio 132,9	56 <b>Ba</b> Bário 137,3	57-71	72 <b>Hf</b> Háfnio 178,5	73 <b>Ta</b> Tântalo 180,9	74 <b>W</b> Tungstênio 183,8	75 <b>Re</b> Rênio 186,2	76 <b>Os</b> Ósmio 190,2	77 <b>Ir</b> Iridio 192,2	78 <b>Pt</b> Platina 195,1	79 <b>Au</b> Ouro 197,0	80 <b>Hg</b> Mercúrio 200,6	81 <b>Tl</b> Tálio 204,4	82 <b>Pb</b> Chumbo 207,2	83 <b>Bi</b> Bismuto 209,0	84 <b>Po</b> Polônio [209]	85 <b>At</b> Ástato [210]	86 <b>Rn</b> Radônio [222]
87 <b>Fr</b> Frâncio [123]	88 <b>Ra</b> Rádio [226]	89-103	104 <b>Rf</b> Rutherfordório [261]	105 <b>Db</b> Dúbnio [262]	106 <b>Sg</b> Seabórgio [266]	107 <b>Bh</b> Bório [264]	108 <b>Hs</b> Hássio [277]	109 <b>Mt</b> Meitnério [268]	110 <b>Ds</b> Darmstádio [271]	111 <b>Rg</b> Roentgênio [272]	112 <b>Cn</b> Copernício [277]						

Número atômico	57 <b>La</b> Lantânio 138,8	58 <b>Ce</b> Cério 140,1	59 <b>Pr</b> Praseodímio 140,9	60 <b>Nd</b> Neodímio 144,2	61 <b>Pm</b> Promécio [145]	62 <b>Sm</b> Samário 150,4	63 <b>Eu</b> Európio 152,0	64 <b>Gd</b> Gadolínio 157,3	65 <b>Tb</b> Térbio 158,9	66 <b>Dy</b> Disprósio 162,5	67 <b>Ho</b> Hólmio 164,9	68 <b>Er</b> Érbio 167,3	69 <b>Tm</b> Túlio 168,9	70 <b>Yb</b> Ítérbio 173,0	71 <b>Lu</b> Lutécio 175,0
Símbolo	89 <b>Ac</b> Actínio [227]	90 <b>Th</b> Tório 232,0	91 <b>Pa</b> Protactínio 231,0	92 <b>U</b> Urânio 238,0	93 <b>Np</b> Netúnio [237]	94 <b>Pu</b> Plutônio [244]	95 <b>Am</b> Amério [243]	96 <b>Cm</b> Cúrio [247]	97 <b>Bk</b> Berquélio [247]	98 <b>Cf</b> Califórnio [251]	99 <b>Es</b> Einsteinício [252]	100 <b>Fm</b> Férmio [257]	101 <b>Md</b> Mendelévio [258]	102 <b>No</b> Nobeício [259]	103 <b>Lr</b> Laurêncio [262]
Nome															
Massa atômica															

Disponível em: <http://dioquimica.blogspot.com.br/2011/09/blog-post.html> (Acesso em 29/09/2014).

I - os elementos são listados em ordem crescente de número atômico;

II - os elementos de um mesmo período têm configurações eletrônicas da camada de valência semelhantes e, portanto, propriedades químicas semelhantes;

III - para uma série de elementos de transição pertencente ao mesmo período e dispostos em ordem crescente de número atômico, os elétrons vão sendo acrescentados sucessivamente à penúltima camada eletrônica;

IV - em um período ou grupo, a energia de ionização tende a ser tanto maior quanto menor for o raio atômico.

Estão corretas:

- A) II – III – IV;  
B) I – II;  
C) I – IV;  
D) I – III – IV;  
E) III – IV.

57.<sup>a</sup>

## QUESTÃO

O modelo da repulsão dos pares eletrônicos da camada de valência ou VSEPR (sigla de origem inglesa, valence-shell electron-pair repulsion) é utilizado com frequência para prever a geometria de moléculas. Tal modelo, baseia-se no princípio de que os pares de elétrons ao

redor de um átomo tendem a se posicionar o mais afastado possível uns dos outros de modo a minimizar as repulsões eletrônicas. Sabendo que, a polaridade das moléculas está relacionada também a sua geometria, assinale a opção que contém, respectivamente, a polaridade das moléculas:  $\text{CH}_2\text{Cl}_2$ ,  $\text{BF}_3$ ,  $\text{H}_2\text{S}$  e  $\text{BeCl}_2$ .

- A) todas são polares;  
B) polar, apolar, polar e apolar;  
C) todas são apolares;  
D) apolar, polar, apolar e polar;  
E) apolar, polar, apolar e apolar.

58.<sup>a</sup>

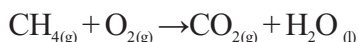
## QUESTÃO

Nas substâncias  $\text{Na}_2\text{SO}_4$ ,  $\text{HPO}_3^{-2}$ ,  $\text{KMnO}_4$  e  $\text{Cu}(\text{NO}_3)_2$ , os números de oxidação dos elementos S, P, Mn e N são, respectivamente:

- A) +6, –3, –7 e +5  
B) –6, –3, +7 e –5  
C) +5, +7, +3 e +6  
D) +6, +3, +7 e +5  
E) –6, –3, –7 e –5

59.<sup>a</sup> QUESTÃO

Considere a reação de combustão completa do metano (não balanceada):



Se admitirmos que a velocidade média constante de consumo de metano é de 0,25 mol/min, a massa de gás carbônico, em gramas, produzida em 1 hora será de:

- A) 111
- B) 1320
- C) 540
- D) 132
- E) 660

60.<sup>a</sup> QUESTÃO

Analise as proposições a seguir:

I - A diminuição do Nox de um átomo presente em determinada espécie química indica a sua oxidação; e o aumento do Nox indica uma redução.

II - Ao realizar o balanceamento da equação química,  $\text{K}_2\text{Cr}_2\text{O}_{7(aq)} + \text{H}_2\text{O}_{(l)} + \text{S}_{(g)} \rightarrow \text{KOH}_{(aq)} + \text{Cr}_2\text{O}_{3(s)} + \text{SO}_{2(g)}$ , a soma simplificada dos coeficientes estequiométricos será igual à 16.

III - A ponte salina permite a circulação de átomos entre as semicélulas, garantindo a neutralidade de carga elétrica em cada uma delas;

IV - O  $E^\circ$  de uma pilha entre,  $\text{Mg}^{+2}_{(aq)} + 2e^- \rightarrow \text{Mg}(s)$   $E^\circ = -2,37 \text{ V}$  e  $\text{Ag}^+ + e^- \rightarrow \text{Ag}(s)$   $E^\circ = +0,80 \text{ V}$ , terá uma diferença de potencial igual a +3,17 V, sendo, então, uma reação espontânea.

V - O  $\text{KMnO}_{4(aq)}$  será o agente oxidante e  $\text{H}_2\text{O}_{2(aq)}$  será o agente redutor da reação  $\text{KMnO}_{4(aq)} + \text{H}_2\text{SO}_{4(aq)} + \text{H}_2\text{O}_{2(aq)} \rightarrow \text{K}_2\text{SO}_{4(aq)} + \text{H}_2\text{O}_{(l)} + \text{O}_{2(g)} + \text{MnSO}_{4(aq)}$ .

Estão corretas:

- A) I – III;
- B) I – III – V;
- C) II – IV – V;
- D) I – II – IV – V;
- E) II – III – IV – V.

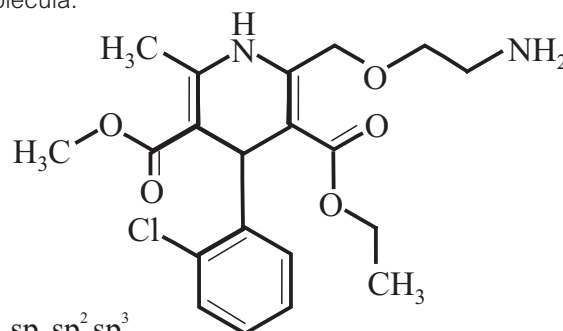
61.<sup>a</sup> QUESTÃO

O Menteno, é um hidrocarboneto encontrado na hortelã, tem o nome sistemático 1 – isopropil – 4 – metilciclohexeno. Com base nessa informação, assinale a alternativa em que aparece a fórmula molecular:

- A)  $\text{C}_9\text{H}_{16}$
- B)  $\text{C}_{10}\text{H}_{18}\text{O}$
- C)  $\text{C}_9\text{H}_{18}$
- D)  $\text{C}_{10}\text{H}_{17}$
- E)  $\text{C}_{10}\text{H}_{18}$

62.<sup>a</sup> QUESTÃO

Anlodipino ou amlodipina, é uma molécula da classe das dihidropiridinas e é usada em medicina como vasodilatador coronário e hipotensor. Considerando a figura, abaixo, analise a estrutura, em seguida, indique quais são os tipos de hibridização presentes nessa molécula:



- A)  $sp, sp^2, sp^3$
- B)  $sp^3$  e  $sp^2$
- C)  $sp$  e  $sp^3$
- D) apenas  $sp^3$
- E) apenas  $sp$

63.<sup>a</sup> QUESTÃO

Marque verdadeiro (V) ou falso (F) nas alternativas abaixo:

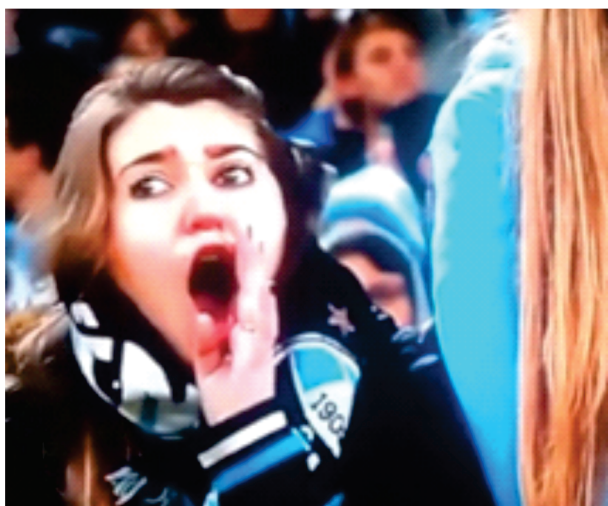
- ( ) A reação de esterificação ocorre entre um ácido carboxílico e um álcool.
- ( ) O propeno reagindo com o agente oxidante  $\text{KMnO}_4/\text{H}^+$ , ocorre a formação de um ácido carboxílico,  $\text{CO}_2$  e  $\text{H}_2\text{O}$ .
- ( ) Segundo a regra de Markovnikov, em um alceno, o hidrogênio é adicionado ao carbono menos hidrogenado.
- ( ) Os alcanos tendem a sofrer reações de substituição.

Assinale a alternativa que contem, de cima para baixo, a sequência correta:

- A) V–V– F– V;
- B) V–F– F– V;
- C) F– F– F– V;
- D) F– V– V– F;
- E) V– V– V– F.

## ESPANHOL

### TEXTO I



Hincha de Gremio que le gritó "mono" al portero del Santos niega intención de racismo

*El universo*

*Jueves, 4 de septiembre, 2014 - 13h27*

La joven brasileña hincha del Gremio acusada de racismo contra el futbolista Aranha, portero del Santos, admitió este jueves haberle gritado "mono" al deportista durante un partido por la Copa de Brasil, pero argumentó que su agresión no tenía intenciones de ofender.

La hincha Patricia Moreira, de 23 años, declaró en Porto Alegre ante la Policía Civil de Río Grande do Sul -estado fronterizo con Argentina y Uruguay- por formar parte de un grupo de sospechosos de lanzar agresiones racistas durante el partido en el que Santos le ganó de visitante al Gremio 0-2, el último 28 de agosto.

"Ella no niega haber llamado de mono al portero de Santos. Ella dijo que la intención no era ofenderlo, que todo fue parte del embalo de la hinchada", contó a periodistas el comisario Cléber Ferreira, director de las comisarías de la Policía regional en Porto Alegre.

La joven dejó, luego de una hora de declaración, la sede policial bajo los gritos de "racista, racista" proferidos por una decena de activistas del movimiento Unegro (Unión de Negros por la Igualdad), que lucha contra los cánticos racistas presentes en las hinchadas de fútbol de Brasil.

Moreira está en el centro de la investigación sobre racismo luego de que el canal ESPN la filmara gritándole "mono" al portero Aranha, un episodio que le costó su trabajo de auxiliar de odontología en la Policía Militar y por el que denunció haber recibido amenazas.

Por el escándalo causado debido a las agresiones racistas, el Gremio fue excluido el miércoles de la Copa de Brasil, torneo nacional disputado por los mejores equipos de cada estado y que clasifica a su ganador a la Copa Libertadores del año siguiente.(...)

<http://www.eluniverso.com/deportes/2014/09/04/nota/3711486/hincha-gremio-que-le-grito-mono-portero-santos-niega-intencion>

### 64.<sup>a</sup> CUESTIÓN

El Texto I, el "Hincha de Gremio que le gritó "mono" al portero del Santos niega intención de racismo" es un texto perteneciente al género informativo noticia y como tal tiene el propósito de informar, dar a conocer los hechos, las situaciones o los acontecimientos que ocurren en la comunidad.

Por lo leído, se puede afirmar que un texto periodístico presenta la siguiente característica:

- A) El autor se limita a informar con objetividad el hecho, sin dejar translucir su opinión o actitud ante lo que narra;
- B) El autor usa adjetivos que denoten su objetividad; en especial los antepuestos y los pronombres personales;
- C) El autor utiliza pronombre personales o verbos en primera persona;
- D) El autor en general utiliza oraciones largas, complejas con la intención de tornar más comprensible el texto;
- E) El autor ofrece informaciones detalladas de un hecho, analizado sus circunstancias y consecuencias, además de recoger opiniones de los protagonistas y testigos, pudiendo incluir sus opiniones o valoraciones.

### 65.<sup>a</sup> CUESTIÓN

En "Moreira está en el centro de la investigación sobre racismo", la palabra subrayada es un:

- A) Apodo;
- B) Seudónimo;
- C) Apellido;
- D) Sobrenombre;
- E) Nombre propio.

## TEXTO II



[http://mafalda.dreamers.com/tirasusanita/tiras\\_de\\_susanita.htm](http://mafalda.dreamers.com/tirasusanita/tiras_de_susanita.htm)

66.<sup>a</sup> CUESTIÓN

Tras haber leído el Texto I y el Texto II es correcto decir que:

- A) Mono y cochino son palabras comúnmente utilizadas para ofender deportistas;
- B) Los personajes principales de ambos textos no admiten que sus actos sean segregacionistas;
- C) En el Texto II Suzanita fue ofendida por Mafalda;
- D) Las personas no entienden la forma de expresarse de los personajes del Texto I e II;
- E) Entre el texto I y II hay una relación de causa y efecto.

## TEXTO III



La recesión en Brasil puede afectar al bolsillo de los argentinos

Por Juan Pablo De Santis | LA NACION

Desde hace dos trimestres la economía de Brasil permanece estancada. El Instituto Brasileño de Geografía y Estadística confirmó que el país atraviesa una recesión técnica luego de dos caídas consecutivas del Producto Bruto Interno (PBI). (...)

Esta semana comenzó con una noticia desalentadora para la relación económica bilateral: el comercio entre Brasil y la Argentina cayó 28% en agosto y acumula una baja del 22% en 2014. Desde la perspectiva argentina, el déficit comercial es de 483 millones de dólares en los ocho meses del año. En 2014 el flujo comercial entre Argentina y Brasil fue de U\$S 19.161 millones, 22% menos que hace un año atrás.

Brasil es el principal destino de las exportaciones argentinas, lo que lo convierte en su principal socio comercial. Poco más del 60% de las ventas son manufacturas industriales, principalmente aquellas ligadas al complejo automotriz.

Para Mauricio Claveri, coordinador de comercio exterior de la consultora Abeceb y especialista en economía brasileña, "el canal comercial es el de relación prioritaria, más aún para el sector industrial" que está caracterizado por "fábricas de vehículos con uno intensivo de capital y autopartistas pymes con uso de mano de obra intensiva".

Es decir, el área más susceptible a la recesión en Brasil es un complejo industrial que aporta un nivel significativo de empleo en ciudades, sobre todo en las provincias de Buenos Aires, Santa Fe y Córdoba.

<http://www.lanacion.com.ar/1723817-la-recesion-en-brasil-puede-afectar-al-bolsillo-de-los-argentinos>

67.<sup>a</sup> CUESTIÓN

Con relación al texto "La recesión en Brasil puede afectar al bolsillo de los argentinos", NO es correcto afirmar que:

- A) Brasil es el principal importador de las manufacturas motrices de Argentina;
- B) La economía brasileña hace seis meses permanece detenida;
- C) Es un texto que pertenece predominantemente al género periodístico, ya que este tipo de género es una forma literaria que se emplea para contar cosas de la actualidad;

D) Es un texto en donde predomina la descripción, cuya temática se refiere a las importaciones que hace Brasil a Argentina;

E) Mauricio Claveri, es el experto en la economía brasileña de la empresa Abeceb.

## 68.<sup>a</sup> CUESTIÓN

Analizando el Texto III, podemos decir que:

I – En la frase: “el comercio entre Brasil y la Argentina cayó 28% en agosto” el verbo está en pretérito perfecto simple / pretérito indefinido.

II – En la frase: “Poco más del 60% de las ventas son manufacturas industriales”, el más es un adverbio de cantidad;

III – El plural de: “complejo automotriz”, es complejos automotrices;

IV – En la frase: “lo que lo convierte en su principal socio comercial”, hay un artículo neutro.

V – En la frase “**Es decir**, el área más susceptible a la recesión en Brasil es un complejo industrial que (...)”, la expresión en negrita es una locución que funciona como conjunción explicativa.

A) Solamente las I, II y IV están correctas.

B) Solamente la II está correcta.

C) Están correctas las afirmativas IV y V.

D) Están correctas las afirmativas II y IV.

E) Solamente la III esta incorrecta.

## TEXTO IV

Lea atentamente el texto abajo y conteste:



## 69.<sup>a</sup> CUESTIÓN

A partir de una lectura comparativa entre los textos III y el texto IV, se puede afirmar que:

A) La temática principal encontrada en los dos textos es la recesión.

B) Las temáticas principales abordadas por los textos son la economía argentina y el hambre de inmigrantes;

C) Una de las temáticas encontradas en los textos es la recesión de los países europeos.

D) Siempre hubo diferencias entre el hambre enfrentada por países subdesarrollados y la recesión;

E) La recesión no llegará a los pueblos que hacen parte del Cono Sur;

## TEXTO V

España: mucho cubo de agua fría y poco dinero contra la ELA

ÁNGELES LÓPEZ

*La enfermedad destruye neuronas y el enfermo se queda sin fuerza muscular*

*La conocida campaña del 'cubo hELAdo' no está dejando donaciones en nuestro país*

Maite Solas lleva 20 años luchando para que la Esclerosis Lateral Amiotrófica (ELA) sea algo más que un nombre raro que se confunde con otra enfermedad, las esclerosis múltiple, que nada tiene que ver con este trastorno. Su lucha empezó el día en que su padre falleció por una parada respiratoria, la causa más frecuente por la que mueren estos pacientes. Ahora, dos décadas después, y gracias a la campaña Ice Bucket Challenge -conocida en España como cubo hELAdo- se muestra esperanzada porque esta idea americana, que ya ha conseguido 70 millones de dólares (unos 53 millones de euros), tenga un efecto en nuestro país.

Sin embargo, tanto ella como otros científicos y asociaciones españolas sienten que nuestro país todavía no es sensible frente a esta enfermedad. Según los números que se manejan, el cubo hELAdo por el momento sólo ha dejado en España menos de 30.000 euros, algo insuficiente para hacer realidad algunos ambiciosos -y necesarios- proyectos de investigación para un trastorno que no tiene cura.

La ELA es una enfermedad neurodegenerativa muy GRAVE y debilitante de la que poco sabe. Su vinculación con el científico Stephen Hawking es lo que quizás le ha dado mayor visibilidad. Sin embargo, él no es el paciente que mejor representa a la mayoría de los enfermos, que suelen fallecer a los tres años del inicio de la patología.

Hay muchas cosas que se desconocen de la Esclerosis Lateral Amiotrófica (ELA). No se sabe cuál es la causa ni

qué factores la favorecen, qué hace que unos pacientes progresen más rápidamente que otros, etc. Lo poco que se conoce es que las neuronas motoras van muriendo poco a poco y que el cuerpo de la persona se debilita, llegando a perder la capacidad para respirar.

Maite, cuyo padre falleció por esta enfermedad, tiene todavía muy presente su memoria y su lucha. "Él quería que se donara dinero a la investigación. De hecho, los últimos años de su vida los dedicó a pintar -ya que no perdió la movilidad en sus brazos- y a donar el dinero de la venta de sus cuadros a la medicina. Por eso, yo hago todo lo que puedo para cumplir su deseo".

Bióloga celular en la Universidad Complutense, Maite dedica sus ratos libres a la presidencia de la Fundación Española para el Fomento de la Investigación de la Esclerosis Lateral Amiotrófica (FUNDELA). "Nuestro objetivo es buscar fondos para financiar estudios y el dinero que recaudemos a partir de la campaña del cubo hELAdo lo dedicaremos íntegramente al Proyecto MinE a través de su web, de la página del estudio europeo o de la cuenta en Bankinter Es5301280290460100023087", un gran estudio europeo cuyo coordinador en España será Jesús Mora, neurólogo y todo un referente en este campo.

<http://www.elmundo.es/salud/2014/08/26/53fb8d04e2704ee6098b458d.html>

## 70.<sup>a</sup> CUESTIÓN

En el fragmento (...) a través de su web, de la página del estudio europeo o de la cuenta en Bankinter (...) el uso del término subrayado justifica en:

- A) Conjunción subordinada que expresa casualidad.
- B) Conjunción de coordinación con valor adversativo.
- C) Conjunción de coordinación con valor aditivo.
- D) Conjunción de coordinación con valor alternativo.
- E) Conjunción subordinada que expresa finalidad.

## 71.<sup>a</sup> CUESTIÓN

De acuerdo al texto, la campaña cubo hELAdo en España:

- A) La idea americana, Ice Bucket Challenge, ha conseguido frenar la enfermedad con las donaciones recaudadas.
- B) Ha logrado sus objetivos con la recaudación de fondos.
- C) El dinero de la recaudación es suficiente para mitigar esta enfermedad".
- D) La cadena solidaria está sensible frente a esta enfermedad.
- E) Aún sigue rezagados con sus donaciones.

## 72.<sup>a</sup> CUESTIÓN

Las expresiones que siguen tienen significados equivalentes en:

- A) Suelen = Prefieren
- B) Sin embargo = Pero.
- C) Quizás = Siquiera.
- D) Rato = A menudo.
- E) Todavía = Incluso.

## INGLÉS

## 64.<sup>a</sup> QUESTION

Complete with the appropriate adverb in this sentence:

You speak English very \_\_\_\_\_.

- A) well.
- B) good.
- C) fluent.
- D) slow.
- E) difficult.

## 65.<sup>a</sup> QUESTION

Choose the alternative which contains the correct form of the verbs to fill the gaps in the following sentence: "When I \_\_\_\_\_ up this morning, it \_\_\_\_\_ raining, so I \_\_\_\_\_ my umbrella to \_\_\_\_\_ to work."

- A) woke – were – take – go;
- B) woke – is – take – go;
- C) woke – was – took – go;
- D) wake – was – take – went;
- E) wake – is – took – went.

## 66.<sup>a</sup> QUESTION

### NOISY NEIGHBOURS BIGGEST PROBLEM

Do you get on with your neighbours, or are they stressful? A new report says that a quarter of British people had problems with their neighbours in the past year. A consumer-protection organization, called "Which?"



carried out a survey. Researchers asked 2,062 adults about relations with neighbours. They found that 27 per cent had problems. "Which?" said that half of the people felt angry, and 42 per cent felt stressed. One in ten people admitted to feeling afraid of their neighbours. The survey also found that 64 per cent of people didn't know where to get help and advice.

Which adjectives would substitute Angry and Stressed in the text respectively? Choose the best answer:

- A) Heated – Nervous
- B) Irritated – Tense
- C) Irritated – Nervous
- D) Annoyed – Nervous
- E) Tense – Irritated

### 67.<sup>a</sup> QUESTION

Choose the alternative which contains the correct form of opposites for the following words: good; pretty; tall; fat; high

- A) ugly – bad – short – thin – trusty;
- B) fat – awful – short – low – thin;
- C) thin – bad – short – low – ugly;
- D) bad – ugly – short – thin – low;
- E) bad – thin – low – big – ugly.

### 68.<sup>a</sup> QUESTION

There are numbers of standard expressions that take the verbs 'do' and 'make'. Choose the right answer that best suits these following expressions.

- I. \_\_\_\_ your hair.
- II. \_\_\_\_ believe.
- III. \_\_\_\_ time.
- IV. \_\_\_\_ a phone call.
- V. \_\_\_\_ good.

- A) ;Make – Make – Do – Do – Make
- B) Make – Do – Make – Do – Make;
- C) Do – Do – Make – Make – Do;
- D) Do – Do – Make – Do – Make;
- E) Do – Make – Do – Make – Do.

### 69.<sup>a</sup> QUESTION

Choose the alternative which contains the correct form of words to fill the gaps in the following sentences: "Identifying the sources of stress in your life is not as \_\_\_\_\_ as it sounds. To identify your true sources of stress, look \_\_\_\_\_ at your habits, attitude, and excuses. A \_\_\_\_\_ and \_\_\_\_\_ life may help maintain a low level of stress. Drinking, smoking, sleeping too much, and overeating may \_\_\_\_\_ reduce stress, but they cause more damage in the long run."

- A) easy – closely – healthy – happy – temporarily;
- B) easily – closely – healthy – happy – temporary;
- C) easily – closely – healthy – happily – temporarily;
- D) easily – closely – healthy – happily – temporary;
- E) easy – close – healthily – happy – temporary.

### 70.<sup>a</sup> QUESTION

Observe the following sentences and mark the correct alternative regarding to prepositions.

- I. The next meeting is \_\_\_\_\_ 15 April.
- II. Helen is studying law \_\_\_\_\_ university.
- III. In tennis, you hit the ball \_\_\_\_\_ a racket.
- IV. Sue is married \_\_\_\_\_ a dentist.
- V. I am sorry \_\_\_\_\_ not phoning you yesterday.

- A) at – in – in – after – to;
- B) in – in – in – with – for;
- C) at – in – to – with – to;
- D) on – at – with – to – about;
- E) of – in – off – from – for.

### 71.<sup>a</sup> QUESTION

Choose the alternative which contains the correct form of the verbs to fill the gaps in the following sentence: "If someone consistently \_\_\_\_\_ stress in your life and you \_\_\_\_\_ not turn the relationship around, limit the amount of time you \_\_\_\_\_ with that person or \_\_\_\_\_ the relationship entirely."

- A) ;causes – can – spent – ended
- B) cause – can – spend – ended;

- C) causes– could– spent– end;  
 D) cause– can– spend– ended;  
 E) causes– can– spend– end.

## 72.<sup>a</sup> QUESTION

### Food Crime is an International Problem

There is a new and growing danger with the food we eat. Criminal gangs are selling billions of dollars of fake food to supermarkets around the world. The food could be very dangerous. In the past few years, there have been some high-profile scandals. In Britain, tons of horse meat ended up in products that were labeled as beef. British police recently found a product that used cheaper peanut powder instead of almond flour. This could seriously harm or kill people with peanut allergies. In 2008, six babies died in China after gangs made and sold fake milk powder. Gangs can make a lot of money from fake food. It is also safer than selling drugs for the gangs because the penalties are lower.

The assistant director of Interpol, Michael Ellis, told the BBC that food crime is very similar to the drugs trade. He said: "In my experience, the patterns used by criminals involved in counterfeiting are very similar to those used in the dealing of drugs." He said police in 33 countries showed that food crime is a serious international problem. The police found children's candies that were dyed with a poisonous chemical, 430,000 litres of fake drinks and 22 tons of long-grain rice that was labeled as high-quality basmati rice. The British government said it was a difficult problem to tackle. It said that using technology might be the only way to beat the criminal gangs.

Fonte: <http://www.breakingnewsenglish.com/1409/140906-food-crime-2.html>. Acesso em 23/09/2014

Which sentence corresponds to the passive voice of "British police recently found a product that used cheaper peanut powder instead of almond flour."

- A) Cheaper peanut powder has been found recently by the British police instead of almond flour.  
 B) Cheaper peanut powder was found recently by the British police instead of almond flour.  
 C) Almond flour was found recently by the British police instead of cheaper peanut powder.  
 D) Almond flour has been found recently by the British police instead of cheaper peanut powder.  
 E) Cheaper peanut powder was not found recently instead of almond flour by the British police.

## REDAÇÃO

### PROPOSTA I

Leia, com atenção, o anúncio do quadro abaixo. Em seguida, elabore um texto dissertativo dizendo o que se pode fazer para evitar esse problema no Brasil.



### PROPOSTA II

Na obra "Gente de Estimação", no capítulo 15, intitulado "Onde está a justiça?", o personagem Zé Caninha faz uma série de indagações sobre a presença da justiça no mundo, sobre o conceito de propriedade e perspectivas sobre o exercício do direito pelos homens. Dentre seus questionamentos, destaca-se um que se aproxima das reflexões oriundas da aprovação da chamada "Lei da Palmada", qual seja: "O pai tem o direito de surrar uma criança só porque a criança é seu filho?". A partir dessa indagação e refletindo sobre o conteúdo da Lei Bernardo (Lei 2.654/03), redija um texto dissertativo-argumentativo que responda à seguinte pergunta: é possível impor limites aos filhos sem infringir o disposto na Lei Bernardo e comprometer a autoridade dos pais?

### PROPOSTA III

A falta de sono afeta tanta gente que já vem sendo chamada de epidemia. Só nos Estados Unidos, a privação de descanso afeta o trabalho de 160 milhões de pessoas, vítimas da pressão cultural pela redução do tempo que passam na cama.

"O sono é o mais importante indicador de quanto tempo uma pessoa viverá. Mais importante até que seus hábitos de risco, como tabagismo e sedentarismo, ou alguns níveis metabólicos vitais como pressão arterial e nível de colesterol no sangue", diz William Dement, fundador do primeiro centro de estudos do sono, na Universidade de

Stanford, Estados Unidos. O sono desempenha uma função fundamental para o funcionamento do corpo e "um dos efeitos da redução do tempo de sono é o envelhecimento precoce", diz a biomédica Deborah Suchecki, também do Instituto do Sono.

Em humanos, a privação de sono em jovens é o suficiente para fazê-los parecer velinhos. É o que diz um estudo divulgado no ano passado por Eve van Cauter, médica da Universidade de Chicago.

Seguir acordado noite adentro também favorece o surgimento de infecções. Em laboratório, cientistas privaram ratos de sono por tempo indeterminado. Resultado: morte por infecção generalizada, sugerindo que a falta de sono debilita o sistema imunológico.

Com base nesta leitura, desenvolva um texto dissertativo argumentativo justificando as razões que levam adolescentes e jovens passarem noites e noites desperdiçando o sono, visto que é um dos indicadores para a qualidade de vida.

EM BRANCO

EM BRANCO

EM BRANCO

# FOLHA RASCUNHO DA REDAÇÃO

TEMA 1.  2.  3.

01.

02.

03.

04.

05.

06.

07.

08.

09.

10.

11.

12.

13.

14.

15.

16.

17.

18.

19.

20.

21.

22.

23.

24.

25.

## RASCUNHO DE GABARITO

1	2	3	4	5	6	7	8	9	10	11	12	13	14	15	16	17	18	19
20	21	22	23	24	25	26	27	28	29	30	31	32	33	34	35	36	37	38
39	40	41	42	43	44	45	46	47	48	49	50	51	52	53	54	55	56	57
58	59	60	61	62	63	64	65	66	67	68	69	70	71	72				