



VESTIBULAR 2015 SERIADO - E1



INSTRUÇÕES GERAIS

- O candidato receberá do fiscal:
 - Um **caderno de provas** contendo 24 (vinte e quatro) questões de múltipla escolha.
 - Uma **folha de respostas** personalizada para a Prova Objetiva.
- Ao ser autorizado o início da prova, verifique no **caderno de provas** se a numeração das questões e a paginação estão corretas.
- Você dispõe de 3 (três) horas para fazer a Prova Objetiva e a Prova de Redação. Faça-as com tranquilidade, mas **controle o seu tempo**. Esse tempo inclui a marcação da **folha de respostas** (Prova Objetiva) e a transcrição da redação para a **folha oficial**.
- Somente após 1 (uma) hora do início da prova, o candidato poderá entregar sua **folha de respostas** e o **caderno de questões**, em seguida, retirar-se definitivamente da sala. Se o candidato resolver sair antes, deverá assinar um termo de desistência.
- Será permitido levar o **caderno de questões**, após decorridos 2 (duas) horas de prova.
- Após o término da prova, o candidato deverá entregar, obrigatoriamente, ao fiscal o **caderno de questões** e a **folha de respostas** devidamente **assinada** no local indicado.
- Os dois últimos candidatos de cada sala só poderão ser liberados juntos.

Se você precisar de algum esclarecimento, fale com o fiscal ou solicite a presença do responsável pelo local.

INSTRUÇÕES PROVA OBJETIVA

- Verifique se os seus dados estão corretos na **folha de respostas**. Em caso de erro, solicite ao fiscal para efetuar as correções na Ata da Prova.
- Assine no local indicado na **folha de respostas**.
- Leia atentamente cada questão e assinale na **folha de respostas** a alternativa que você julgar correta.
- A **folha de respostas NÃO** pode ser dobrada, amassada, rasurada, manchada ou conter qualquer registro fora dos locais destinados às respostas, sob pena de eliminação do processo.
- A maneira correta de assinalar a alternativa na **folha de respostas** é cobrindo, completamente, com caneta esferográfica azul ou preta todo o espaço a ela correspondente, conforme o exemplo a seguir:



ATENÇÃO: Formas de marcação diferentes da que foi determinada implicarão a rejeição da **folha de respostas** pela leitora ótica.

DADOS PESSOAIS

Nome: _____

Curso: _____

FOLHA EM BRANCO

LÍNGUA PORTUGUESA

TEXTO I

Leia o fragmento do livro de A hora da estrela de Clarice Lispector para responder à 1ª questão:

Escrevo neste instante com algum prévio pudor por vos estar invadindo com tal narrativa tão exterior e explícita. [...]

Como é que sei tudo o que vai seguir e que ainda o desconheço, já que nunca o vivi? É que numa rua do Rio de Janeiro peguei no ar de relance o sentimento de perdição no rosto de uma moça nordestina. Sem falar que eu em menino me criei no Nordeste. Também sei das coisas por estar vivendo. Quem vive sabe, mesmo sem saber que sabe. Assim é que os senhores sabem mais do que imaginam e estão fingindo de sonsos. [...]

A história – determino com falso livre-arbítrio – vai ter uns sete personagens e eu sou um dos mais importantes deles, é claro. Eu, Rodrigo S. M. Relato antigo, este, pois não quero ser modernoso e inventar modismos à guisa da originalidade. Assim é que experimentarei contra meus hábitos uma história com começo, meio e “gran finale”, seguido de silêncio e chuva caindo.[...] O que escrevo é mais do que invenção, é minha obrigação contar sobre essa moça entre milhares delas. E dever meu, nem que seja de pouca arte, o de revelar-lhe a vida.

Porque há o direito ao grito.

Então eu grito.

Grito puro e sem pedir esmola. Sei que há moças que vendem o corpo, única posse real, em troca de um bom jantar em vez de um sanduíche de mortadela. Mas a pessoa de quem falarei mal tem corpo para vender, ninguém a quer, ela é virgem e inócua, não faz falta a ninguém. Aliás – descubro eu agora – também eu não faço a menor falta, e até o que eu escrevo, um outro escreveria. Um outro escritor, sim, mas teria que ser homem porque escritora mulher pode lacrimejar piegas.

1.ª QUESTÃO

Sobre o texto é incorreto afirmar que:

A) A hora da estrela é uma narrativa que foge ao estilo intimista da autora, como pode ser comprovado na seguinte passagem: “Assim é que experimentarei contra meus hábitos uma história com começo, meio e “gran finale”, seguido de silêncio e chuva caindo”.

B) Rodrigo S.M é o narrador-observador e apresenta-se ao leitor sem definir seu objetivo literário, apenas questiona a própria maneira de narrar os fatos, os motivos que o levam a contar a história de uma jovem que pela condição social e econômica também não consegue estabelecer relações amorosas.

C) A autora vestida na pessoa de Rodrigo S.M., um narrador-personagem, não permite qualquer sentimentalismo ou apelos ao sublime. Isso se verifica na passagem: “Aliás – descubro eu agora – também eu não faço a menor falta, e até o que eu escrevo, um outro escreveria. Um outro escritor, sim, mas teria que ser homem porque escritora mulher pode lacrimejar piegas.”

D) A personagem – a moça – pertence a uma camada social muito diferente da do narrador;

E) A autora denuncia a existência de uma vida anônima e massacrada e, por meio dela, a desigualdade social e as condições sub-humanas de sobrevivência.

TEXTO II

Leia o trecho do livro O guru da floresta de José Vilela para responder à 2.ª questão:

[...] – Afinal, quem é você?

– Sua sombra. Huhuhu! Gostou da viagem que fez pelas quatro montanhas de palavras, conceitos e teorias?

– Muito. Nela, encontrei o elixir do rejuvenescimento.

– Descobri que sou um alienado, historicamente, ignorante como a maioria dos tupiniquins. Preciso de mais chão para voar mais alto...

[...] Proponho um pacto: você me socorre e será socorrido.

– Qual a missão? Percebi sua mudança de estratégia.

– Minha grande indignação com os carniceiros humanos...

Espero que a genética da nossa espécie nunca se degenere a ponto de nos tornarmos seres infelizes e produtores de lixo como o bicho-homem. [...]

[...] “se você quiser caçar macacos tem que aprender a subir em árvores”. Huhuhu! Agora, no meu desassossego, sofro por não saber como caçar quem destrói nosso nicho ecológico.

2.ª QUESTÃO

Todas as alternativas fazem referências ao livro, EXCETO:

A) o narrador apresenta uma indignação em relação às ações praticadas pelo bicho-homem, não só pela caça, por exemplo, pela biopirataria que leva à matança injustificável, ao tráfico e até a escravidão do povo-bicho;

B) o povo-bicho faz um apelo aos seus pares, com o objetivo de preservar a floresta e não produzir lixo como bicho-homem;

C) para o narrador, a modernidade também traz suas implicações nas questões ambientais, o bicho-homem destrói o planeta e não pensa nas consequências devastadoras que assolam o nicho ecológico do povo-bicho;

D) o narrador é também personagem, defensor apenas dos animais falantes, imbuído da ideia de proteger os povos da floresta, com a missão de descobrir quem são os destruidores do mundo dos macacos, além de fazer justiça com as próprias mãos por ser um ecologista nato;

E) o narrador se preocupa com a atitude de todos os que são responsáveis pelo Planeta e isso é demonstrado no decorrer do livro, quando ele faz comparações entre as ações do bicho-homem e do povo-bicho.

TEXTO III

Para responder a 3ª questão, leia o fragmento a seguir:

De acordo com os cientistas, sou classificado pela ordem, subordem infraordem, família, gênero e espécie. [...] Trocando a miúdos, sou um guariba-vermelho, também conhecido por bugio-labareda, macaco-roncador e barbado. Sou mamífero de sangue quente. Espero que a genética da nossa espécie nunca se degenera a ponto de nos tornarmos seres infelizes e produtores de lixo como o bicho-homem. [...]

[...] Por que não consigo transformar meu luto em luta?

– Pois é, meu filho. Você é uma obra-prima da Mamãe Natureza. Você é um guariba querido e amado pelos parentes e pela floresta. Você é um barril de alegria, que explode a vida em aventura em aventuras mil.

3ª QUESTÃO

De acordo com o texto, é correto afirmar que:

A) Por que não consigo transformar meu luto em luta? As palavras destacadas pertencem a classes gramaticais distintas, sendo: luto, um substantivo masculino; luta, um adjetivo com função sintática de objeto direto.

B) As palavras “subordem e infraordem” são formadas pelo processo de derivação prefixal e ambas devem ser grafadas com hífen por se tratar de um vocábulo iniciado com a vogal “o”.

C) Os substantivos “mamífero, barril e ser” flexionados no diminutivo plural, teríamos: mamíferozinhos, barrilzinhos e seresinhos; enquanto que os vocábulos querido e amado não são adjetivos apenas fazem referências a um macaco.

D) O emprego do acento agudo na letra u na palavra

“miúdos” justifica-se pela mesma razão que se acentua a letra i da palavra “família”.

E) Em: “Você é um barril de alegria, que explode a vida em aventura em aventuras mil”. No termo destacado, aparece uma metáfora; o substantivo alegria é abstrato; e a linguagem empregada em todo o período é conotativa.

MATEMÁTICA

4ª QUESTÃO

A prefeitura de Boa Vista realizará uma reforma nas praças do centro da cidade. Será reconstruída uma praça circular com raio de 40 m. A prefeitura comprou pisos quadrados de lado 20 cm. Sabendo que cada caixa contém 20 pisos, qual o número de caixas que a prefeitura deverá comprar para realizar a reforma? (adote $\pi = 3,14$).

- A) 12.560 caixas;
- B) 628 caixas;
- C) 1256 caixas;
- D) 125.600 caixas;
- E) 6280 caixas.

5ª QUESTÃO

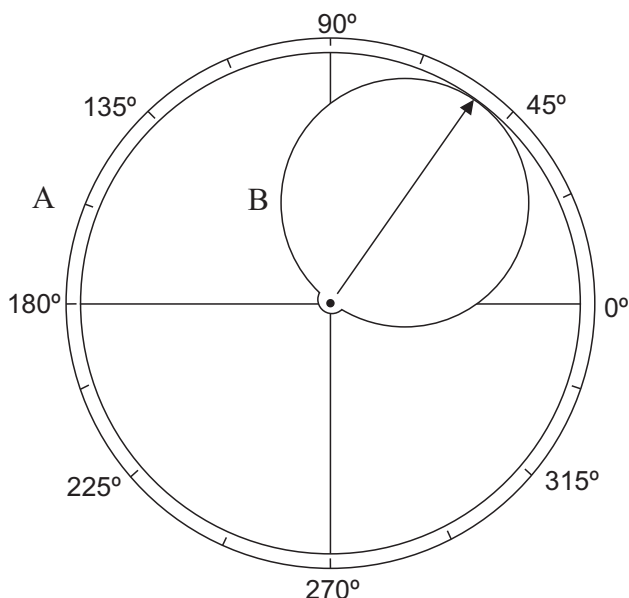
Todos os 220 adolescentes da Comunidade Indígena Napoleão falam Macuxi ou Wapixana, 132 falam Macuxi e 88 falam apenas Wapixana. Dos que falam Macuxi, 25% também falam Wapixana. O número de adolescentes, do grupo de 220 adolescentes da Comunidade Indígena Napoleão, que falam somente Macuxi é:

- A) 121
- B) 33
- C) 88
- D) 99
- E) 132

6.^a

QUESTÃO

Conforme apresentado na figura, a seguir, por meio de um dispositivo, articularam-se dois discos, A (maior) e B (menor). O disco B gira dentro do disco A, e o raio de B é igual à metade da medida do raio de A; a seta coincide com o diâmetro do disco B, e indica um ângulo central.



Os comprimentos dos segmentos determinados pelas interseções da borda do disco B com os eixos perpendiculares do disco A indicam os valores de quais funções trigonométricas?

- A) seno e tangente;
- B) seno e secante;
- C) seno e cosseno;
- D) cosseno e secante;
- E) cosseno e tangente.

BIOLOGIA

7.^a

QUESTÃO

Dentre os métodos contraceptivos que atuam impedindo que os gametas masculinos e femininos se encontrem estão:

- A) o diaframa e o dispositivo intrauterino (DIU);
- B) a pílula anticoncepcional e o dispositivo intrauterino (DIU);
- C) a pílula anticoncepcional e a vasectomia;
- D) a camisinha masculina e o diafragma;
- E) a pílula do dia seguinte e a camisinha feminina.

8.^a

QUESTÃO

Na fotossíntese, temos a fase fotoquímica, fase luminosa ou fase clara, que é a primeira fase do processo fotossintético. A energia luminosa é captada por meio de pigmentos fotossintetizantes, capazes de conduzi-la até o centro de reação. Tal centro é composto por um complexo de clorofila também denominado P700 porque absorve a onda luminosa com 700 nanômetros de comprimento. Já a fase química da fotossíntese, pode ser descrita pela equação a seguir:



Sobre a fotossíntese podemos afirmar que:

- A) o cloroplasto é uma organela presente nas células das plantas e de outros organismos fotossintetizadores, tais como: nas algas e alguns protistas exclusivos de ambientes terrestres;
- B) a fase química ocorre no estroma dos cloroplastos, sem necessidade de luz. É nessa fase que se forma o açúcar, pela reação entre o gás carbônico do ar atmosférico, os NADPH_2 e os ATP produzidos nas reações na fase de claro;
- C) a planta usa a energia do sol para oxidar a água e, assim, produzir oxigênio e reduzir o CO_2 , produzindo compostos orgânicos, principalmente açúcares e ácidos graxos;
- D) é possível identificar duas fases: a clara e a escura; a escura ocorre somente durante o dia;
- E) a formação de ATP , durante a etapa fotoquímica da fotossíntese, ocorre somente na fase escura, por redução e fotofosforilação.

9.^a

QUESTÃO

Considerando as organelas citoplasmáticas qual é a sequência que representa corretamente a associação entre as organelas e as suas funções:

Organelas		Funções	
I	Centríolos	A	Respiração
II	Ribossomos	B	Acúmulo e eliminação de secreções
III	Lisossomos	C	Formação de cílios e flagelos
IV	Mitocôndrias	D	Fotossíntese
V	Cloroplastos	E	Digestão intracelular
VI	Complexo de golgiense	F	Síntese proteica

- A) I-F / II-E / III-A / IV-C / V-B / VI-D;
- B) I-A / II-D / III-B / IV-C / V-E / VI-F;
- C) I-C / II-F / III-E / IV-A / V-D / VI-B;
- D) I-B / II-E / III-D / IV-F / V-A / VI-C;
- E) I-D / II-C / III-A / IV-B / V-E / VI-F.

FÍSICA

10.^a QUESTÃO

Um automóvel sai de Boa Vista às 8:00 horas e chega em Manaus às 21:30 horas. Calcule a velocidade média do automóvel, no SI, usando a distância de 780km entre Boa Vista e Manaus, sabendo-se que o automóvel fez 4 paradas: (1.^a parada) 32,0 minutos no município de Mucajaí/RR, para um lanche; (2.^a parada) 71,0 minutos em um restaurante no município de Rorainópolis/RR, para almoçar; (3.^a parada), 22,0 minutos, na loja de artesanato, na entrada da reserva Waimiri-Atroari/RR, para aquisição de lembranças; e (4.^a parada) 61,0 minutos em um restaurante no município de Presidente Figueiredo/AM, para jantar. Com base nas informações, é correto afirmar que a velocidade média é de:

- A) 20,8m/s
- B) 17,0m/s
- C) 28,0m/s
- D) 7,5m/s
- E) 32km/h

11.^a QUESTÃO

Um professor de Física pede aos seus alunos que façam um trabalho referente a fluidos. Um deles procura na *internet* e encontra um vídeoaula referente a fluidos, ele assiste e faz as seguintes anotações.

- I. um corpo sólido tem geralmente volume e forma bem definidos, que só se alteram em resposta à força externa;
- II. um líquido tem volume bem definido, mas não a forma: mantendo o seu volume, amolda-se ao recipiente que o contém;
- III. um gás não tem nem forma nem volume bem definido, expandindo-se até ocupar todo o volume do recipiente que o contém;
- IV. todos os estados da matéria podem ser considerados como fluidos;
- V. quando o fluido está em repouso, ele exerce uma força paralela sobre qualquer superfície que esteja em contato com ele.

Analisando as anotações I, II, III, IV e V do aluno, assinale a alternativa esta correta:

- A) I – V;
- B) I – IV;
- C) II – III;
- D) I – IV – V;
- E) IV – V.

12.^a QUESTÃO

O teorema da energia cinética diz que, o trabalho total efetuado sobre uma partícula é igual a variação da energia cinética da partícula. Se uma partícula de massa $m = 2000,00\text{g}$ tem velocidade inicial de $v_i = 2,50\text{m/s}$ e depois passados um certo tempo tem velocidade final de $v_f = 5,00\text{m/s}$.

O trabalho total τ , em Joule, realizado sobre a partícula será de:

- A) 37,00erg.
- B) 5,00J.
- C) 37,70J.
- D) 18,75J.
- E) 0,00J.

GEOGRAFIA

13.^a QUESTÃO

Os focos de queimadas, em área de lavrado, no estado de Roraima, têm aumentado. Com ocorrência marcada no período seco entre os meses de outubro a março. Pode-se afirmar que tal realidade ocorre, principalmente, devido:

- A) aos focos de queimadas que surgem pelo excesso de cuidado com o meio ambiente, principalmente, no ecossistema de lavrado;
- B) ao período chuvoso caracterizado pelo elevado índice pluviométrico, por isso, o fogo se forma em decorrência da forte radiação solar em contato com a vegetação úmida e altas temperaturas;
- C) aos elevados investimentos direcionados à agricultura familiar;
- D) aos processos naturais, os quais regeneram o solo, assim, os pequenos agricultores aproveitam para realizarem os plantios que são a única fonte de renda destes trabalhadores;
- E) à prática agrícola dita “tradicional”, onde os pequenos agricultores, no estado, utilizam o fogo para limpar o terreno e realizar posteriormente o plantio. Com a vegetação seca e os ventos, o fogo alastra para várias direções causando grande abrangência de áreas queimadas.

14.^a QUESTÃO

As áreas de proteção ambiental - APAs são unidades de conservação de uso sustentável, que podem ser ocupadas e exploradas em relação aos seus recursos naturais, desde que haja planejamento junto a gestão ambiental. Com base na informação, assinale a alternativa correta:

- A) as APAs coexistem com áreas urbanas e rurais, com suas atividades socioeconômicas e culturais e as terras podem permanecer sob o domínio privado;
- B) para adquirir licenciamento ambiental de empreendimentos nas APAs é necessário o requerimento mediante o Instituto Brasília Ambiental (IBRAM);
- C) as APAs permitem a ocupação, mas sempre inibem atividades de cunho econômico, mesmo que haja planejamento e gestão ambiental direcionados aos seus recursos naturais;
- D) o uso e a ocupação das APAs são extremamente restritos, pois quando há ocupação esta é configurada como irregular, acarretando a desapropriação imediata;
- E) as APAs podem ser exploradas sem licenciamento e planejamento de gestão, autorizados pelo poder público.

15.^a QUESTÃO

Com base na informação, a seguir, assinale a alternativa CORRETA:

A biodiversidade brasileira é extremamente rica, sendo composta por espécies endêmicas e não endêmicas. No território brasileiro, está localizada a mais extensa faixa da floresta Amazônica, a qual se configura no mais rico ecossistema em biodiversidade do planeta, no entanto, essa riqueza tem sido ameaçada em função:

- A) da redução das temperaturas locais e regionais, como consequência da menor irradiação de calor para a atmosfera em função do solo exposto;
- B) da redução ou fim das atividades extrativas vegetais, muitas vezes, de baixo valor socioeconômico;
- C) do desmatamento que acontece principalmente como consequência da extração da madeira para fins comerciais, da instalação de projetos agropecuários, da instalação de projetos de mineração entre outros;
- D) do aumento dos índices pluviométricos, em consequência do fim da evapotranspiração. Estima-se que metade das chuvas que caem sobre as florestas tropicais é resultante da evapotranspiração;
- E) da redução do processo erosivo, o que leva a um empobrecimento dos solos, como resultado da retirada de sua camada superficial, e, muitas vezes, acaba viabilizando a agricultura.

HISTÓRIA**16.^a QUESTÃO**

Sobre as feiras na Idade Média é possível afirmar que:

- A) o crescimento das feiras, apesar de ser um negócio lucrativo, não evoluiu, ficando os mercadores sem oportunidades na nova configuração econômica que estava surgindo;
- B) essas atividades somente foram possíveis graças à unificação da moeda europeia, que facilitou a atividade dos banqueiros e a compra de mercadorias pelos servos;
- C) eram consideradas eventos econômicos e culturais. Alguns exemplos de feiras são as de Provins e de Troyes, na região de Champagne e as feiras de Bruges e de Antuérpia, na região de Flandres;
- D) eram referenciadas como comércio local das cidades para o abastecimento diário dos seus habitantes;
- E) foram impulsionadas pelo fenômeno de regionalização, que desestabilizou a obtenção de mercadorias vindas de lugares mais distantes.

17.^a QUESTÃO

As cruzadas, ocorridas durante a Idade Média, são analisadas por muitos historiadores como um evento “pouco glorioso e condenável”, como ilustra a citação abaixo:

“O cristianismo, tal como era ensinado por Jesus e o Novo Testamento (o Evangelho), era uma religião pacífica. Entre os primeiros cristãos, muitos foram perseguidos pelos romanos porque não queriam ir à guerra. Mas à medida que se tornavam cristãos, os bárbaros introduziram seus costumes guerreiros no cristianismo” (LE GOFF, Jacques. **A Idade Média explicada aos meus filhos**. Rio de Janeiro: Agir, 2007).

Com base nessas informações, assinale a alternativa INCORRETA:

- A) as Cruzadas foram grandes batalhas contra os povos não cristãos que habitavam o norte da Europa, numa tentativa de convertê-los ao cristianismo através da força, contradizendo todo o ensinamento bíblico que se pautava numa religião pacífica;
- B) o movimento das Cruzadas teve como principal objetivo a conquista de Jerusalém e do Santo Sepulcro, onde Jesus teria sido sepultado;
- C) as Cruzadas iniciaram-se no Concílio de Clermont, quando o papa Urbano II convocou os cristãos para partirem rumo a Terra Santa, em um período da Idade Média que durou quase dois séculos;

D) entre os séculos XI e XIII partiram da Europa oito Cruzadas que envolveram milhares de pessoas, desde a nobreza até os mendigos;

E) além do objetivo religioso, de tomar lugares sagrados para os cristãos, as Cruzadas serviram a outros interesses, como a conquista de novas terras pela nobreza feudal e a ampliação das atividades mercantis.

18.^a QUESTÃO

O Iraque, país localizado no Oriente Médio, atualmente, convivendo com instabilidade política e social, bem como, ameaças de grupos terroristas, já foi palco de uma importante civilização da antiguidade denominada Mesopotâmia.

Sobre esta importante civilização pode se afirmar que:

A) foi a primeira civilização da História, era formada de povos nômades que mudavam-se constantemente em busca de alimentos;

B) é considerada o berço da civilização, pois foi o primeiro povo que utilizou instrumentos importantes que, posteriormente, deram origem à medicina;

C) foi a primeira civilização que cultivou o milho e a cevada dando início assim a agricultura, e o sistema era *plantaiton*;

D) foi pioneira na utilização da escrita, da matemática e da astronomia;

E) foi a primeira civilização a praticar o cultivo dos alimentos dando início ao que mais tarde chamou-se agricultura, o primeiro e principal produto era o café.

QUÍMICA

19.^a QUESTÃO

Um determinado átomo ^{80}X possui 40 nêutrons e é isótopo de Y que tem em sua estrutura 38 nêutrons. Sendo que, Y é isóbaro de Z , cujo cátion trivalente tem 35 elétrons. Através dessas informações, determine, respectivamente, o número atômico de X , o número de massa de Y e o número de nêutrons dos isótonos de Z .

A) 40, 68 e 46

B) 40, 98 e 40

C) 40, 78 e 46

D) 40, 68 e 40

E) 40, 78 e 40

20.^a QUESTÃO

Credita-se ao russo Dmitri Mendeleev o mérito de ter elaborado a primeira versão da tabela periódica. Desde então, muitas foram as contribuições até se chegar a atual tabela, um dos instrumentos de consulta mais utilizados pelos químicos e estudantes de Química de todo o mundo. Em relação à classificação periódica atual, conforme tabela a seguir, analise as seguintes proposições:

1

Tabela periódica dos elementos - IUPAC

18

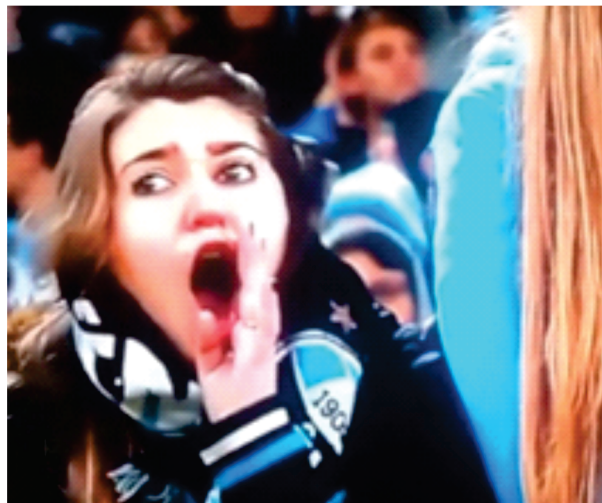
1 H Hidrogênio 1,0																	2 He Hélio 4,0
3 Li Lítio 6,9	4 Be Berílio 9,0											5 B Boro 10,8	6 C Carbono 12,0	7 N Nitrogênio 14,0	8 O Oxigênio 16,0	9 F Fluor 19,0	10 Ne Neônio 20,2
11 Na Sódio 23,0	12 Mg Magnésio 24,3	3	4	5	6	7	8	9	10	11	12	13 Al Alumínio 27,0	14 Si Silício 28,1	15 P Fósforo 31,0	16 S Enxofre 32,1	17 Cl Cloro 35,5	18 Ar Argônio 39,9
19 K Potássio 39,1	20 Ca Cálcio 40,1	21 Sc Escândio 45,0	22 Ti Titânio 47,9	23 V Vanádio 50,9	24 Cr Cromo 52,0	25 Mn Manganês 54,9	26 Fe Ferro 55,8	27 Co Cobalto 58,9	28 Ni Níquel 58,7	29 Cu Cobre 63,5	30 Zn Zinco 65,4	31 Ga Gálio 69,7	32 Ge Germânio 72,6	33 As Arsênio 74,9	34 Se Selênio 79,0	35 Br Bromo 79,9	36 Kr Criptônio 83,8
37 Rb Rubídio	38 Sr Estrôncio	39 Y Ítrio	40 Zr Zircônio	41 Nb Níobio	42 Mo Molibdênio	43 Tc Tecnécio	44 Ru Rutênio	45 Rh Ródio	46 Pd Paládio	47 Ag Prata	48 Cd Cádmio	49 In Índio	50 Sn Estanho	51 Sb Antimônio	52 Te Telúrio	53 I Iodo	54 Xn Xenônio
55 Cs Césio	56 Ba Bário	57-71 Lanthanides	72 Hf Háfênio	73 Ta Tântalo	74 W Tungstênio	75 Re Rênio	76 Os Ósmio	77 Ir Iridio	78 Pt Platina	79 Au Ouro	80 Hg Mercúrio	81 Tl Tálio	82 Pb Chumbo	83 Bi Bismuto	84 Po Polônio	85 At Astató	86 Rn Radônio
87 Fr Frâncio	88 Ra Rádio	89-103 Actinides	104 Rf Rutherfordfólio	105 Db Dubnío	106 Sg Seabórgio	107 Bh Bóhrio	108 Hs Hássio	109 Mt Meitnérnio	110 Ds Darmstádio	111 Rg Roentgênio	112 Cn Copernício						

Número atômico	57 La Lantânio 138,8	58 Ce Cério 140,1	59 Pr Praseodímio 140,9	60 Nd Neodímio 144,2	61 Pm Promécio [145]	62 Sm Samarítio 150,4	63 Eu Európio 152,0	64 Gd Gadolínio 157,3	65 Tb Térbio 158,9	66 Dy Disprósio 162,5	67 Ho Hólmio 164,9	68 Er Érbio 167,3	69 Tm Túlio 168,9	70 Yb Íterbio 173,0	71 Lu Lutécio 175,0
Símbolo	89 Ac Actínio	90 Th Tório	91 Pa Protactínio	92 U Urânio	93 Np Netúnio	94 Pu Plutônio	95 Am Americio	96 Cm Cúrio	97 Bk Berquélío	98 Cf Califórnio	99 Es Einstéinio	100 Fm Férmio	101 Md Mendelévio	102 No Nobélio	103 Lr Lauréncio
Nome	[227]	232,0	231,0	238,0	[237]	[244]	[243]	[247]	[247]	[251]	[252]	[257]	[258]	[259]	[262]
Massa atômica															

Disponível em: <http://dioquimica.blogspot.com.br/2011/09/blog-post.html> (Acesso em 29/09/2014).

ESPAÑHOL

TEXTO I



Hincha de Gremio que le gritó "mono" al portero del Santos niega intención de racismo

El universo
Jueves, 4 de septiembre, 2014 - 13h27

La joven brasileña hincha del Gremio acusada de racismo contra el futbolista Aranha, portero del Santos, admitió este jueves haberle gritado "mono" al deportista durante un partido por la Copa de Brasil, pero argumentó que su agresión no tenía intenciones de ofender.

La hincha Patricia Moreira, de 23 años, declaró en Porto Alegre ante la Policía Civil de Río Grande do Sul -estado fronterizo con Argentina y Uruguay- por formar parte de un grupo de sospechosos de lanzar agresiones racistas durante el partido en el que Santos le ganó de visitante al Gremio 0-2, el último 28 de agosto.

"Ella no niega haber llamado de mono al portero de Santos. Ella dijo que la intención no era ofenderlo, que todo fue parte del embalo de la hinchada", contó a periodistas el comisario Cléber Ferreira, director de las comisarías de la Policía regional en Porto Alegre.

La joven dejó, luego de una hora de declaración, la sede policial bajo los gritos de "racista, racista" proferidos por una decena de activistas del movimiento Unegro (Unión de Negros por la Igualdad), que lucha contra los cánticos racistas presentes en las hinchadas de fútbol de Brasil.

Moreira está en el centro de la investigación sobre racismo luego de que el canal ESPN la filmara gritándole "mono" al portero Aranha, un episodio que le costó su trabajo de auxiliar de odontología en la Policía Militar y por el que denunció haber recibido amenazas.

Por el escándalo causado debido a las agresiones racistas, el Gremio fue excluido el miércoles de la Copa de Brasil, torneo nacional disputado por los mejores equipos de cada estado y que clasifica a su ganador a la Copa Libertadores del año siguiente.(...)

<http://www.eluniverso.com/deportes/2014/09/04/nota/3711486/hincha-gremio-que-le-grito-mono-portero-santos-niega-intencion>

I - os elementos são listados em ordem crescente de número atômico;

II - os elementos de um mesmo período têm configurações eletrônicas da camada de valência semelhantes e, portanto, propriedades químicas semelhantes;

III - para uma série de elementos de transição pertencente ao mesmo período e dispostos em ordem crescente de número atômico, os elétrons vão sendo acrescentados sucessivamente à penúltima camada eletrônica;

IV - em um período ou grupo, a energia de ionização tende a ser tanto maior quanto menor for o raio atômico.

Estão corretas:

- A) II – III – IV;
- B) I – II;
- C) I – IV;
- D) I – III – IV;
- E) III – IV.

21.^a QUESTÃO

O modelo da repulsão dos pares eletrônicos da camada de valência ou VSEPR (sigla de origem inglesa, valence-shell electron-pair repulsion) é utilizado com frequência para prever a geometria de moléculas. Tal modelo, baseia-se no princípio de que os pares de elétrons ao redor de um átomo tendem a se posicionar o mais afastado possível uns dos outros de modo a minimizar as repulsões eletrônicas. Sabendo que, a polaridade das moléculas está relacionada também a sua geometria, assinale a opção que contém, respectivamente, a polaridade das moléculas: CH_2Cl_2 , BF_3 , H_2S e BeCl_2 .

- A) todas são polares;
- B) polar, apolar, polar e apolar;
- C) todas são apolares;
- D) apolar, polar, apolar e polar;
- E) apolar, polar, apolar e apolar.

TEXTO II



http://mafalda.dreamers.com/tirasusanita/tiras_de_susanita.htm

22.^a CUESTIÓN

El Texto I, el "Hincha de Gremio que le gritó "mono" al portero del Santos niega intención de racismo" es un texto perteneciente al género informativo noticia y como tal tiene el propósito de informar, dar a conocer los hechos, las situaciones o los acontecimientos que ocurren en la comunidad.

Por lo leído, se puede afirmar que un texto periodístico presenta la siguiente característica:

- A) El autor se limita a informar con objetividad el hecho, sin dejar translucir su opinión o actitud ante lo que narra;
- B) El autor usa adjetivos que denoten su objetividad; en especial los antepuestos y los pronombres personales;
- C) El autor utiliza pronombre personales o verbos en primera persona;
- D) El autor en general utiliza oraciones largas, complejas con la intención de tornar más comprensible el texto;
- E) El autor ofrece informaciones detalladas de un hecho, analizado sus circunstancias y consecuencias, además de recoger opiniones de los protagonistas y testigos, pudiendo incluir sus opiniones o valoraciones.

23.^a CUESTIÓN

En "Moreira está en el centro de la investigación sobre racismo", la palabra subrayada es un:

- A) Apodo;
- B) Seudónimo;
- C) Apellido;
- D) Sobrenombre;
- E) Nombre propio.

24.^a CUESTIÓN

Tras haber leído el Texto I y el Texto II es correcto decir que:

- A) Mono y cochino son palabras comúnmente utilizadas para ofender deportistas;
- B) Los personajes principales de ambos textos no admiten que sus actos sean segregacionistas;
- C) En el Texto II Suzanita fue ofendida por Mafalda;
- D) Las personas no entienden la forma de expresarse de los personajes del Texto I e II;
- E) Entre el texto I y II hay una relación de causa y efecto.

INGLÉS

22.^a QUESTION

Complete with the appropriate adverb in this sentence:

You speak English very ____.

- A) well.
- B) good.
- C) fluent.
- D) slow.
- E) difficult.

23.^a QUESTION

Choose the alternative which contains the correct form of the verbs to fill the gaps in the following sentence: "When I _____ up this morning, it _____ raining, so I _____ my umbrella to _____ to work."

- A) woke – were – take – go;
- B) woke – is – take – go;
- C) woke – was – took – go;
- D) wake – was – take – went;
- E) wake – is – took – went.

24.^a**QUESTION****NOISY NEIGHBOURS BIGGEST PROBLEM**

Do you get on with your neighbours, or are they stressful? A new report says that a quarter of British people had problems with their neighbours in the past year. A consumer-protection organization, called "Which?" carried out a survey. Researchers asked 2,062 adults about relations with neighbours. They found that 27 per cent had problems. "Which?" said that half of the people felt angry, and 42 per cent felt stressed. One in ten people admitted to feeling afraid of their neighbours. The survey also found that 64 per cent of people didn't know where to get help and advice.

Which adjectives would substitute Angry and Stressed in the text respectively? Choose the best answer:

- A) Heated – Nervous
- B) Irritated – Tense
- C) Irritated – Nervous
- D) Annoyed – Nervous
- E) Tense – Irritated

EM BRANCO

EM BRANCO

EM BRANCO

RASCUNHO DE GABARITO

1	2	3	4	5	6	7	8	9	10	11	12

13	14	15	16	17	18	19	20	21	22	23	24